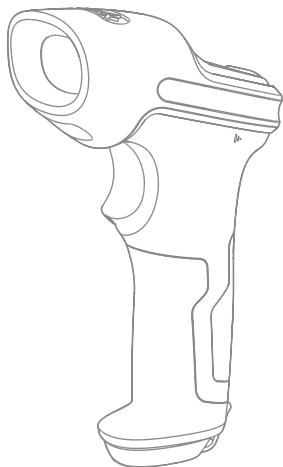


inateck®

User Guide

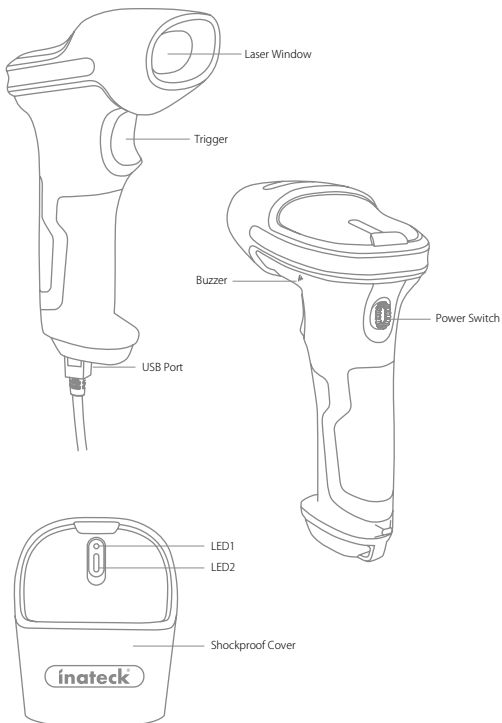
BCST-60 Barcode Scanner



English · Deutsch · Français · Italiano · Español

English

Product Overview



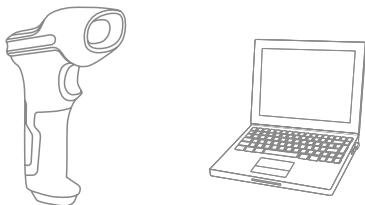
Use of Inateck BCST-60

Startup

Note:

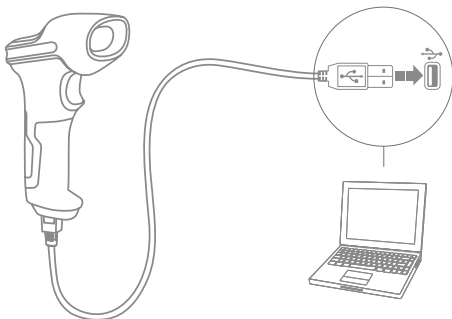
- 1) Inateck BCST-60 will start sleep mode if there is no operation on it over 3 minutes. Short press on the trigger can wake it up.
- 2) When the distance between Inateck BCST-60 and its adapter exceeds the effective range, scanned data will be kept in the buffer of Inateck BCST-60. Quickly double press on the trigger can upload data from buffer.

Wireless Mode:



1. Insert the 2.4G USB adapter into the USB port of computer.
2. Power on Inateck BCST-60 by toggling switch from OFF to ON. Short press the trigger to emit red laser beam and scan barcodes.
3. Open a file on computer and move cursor to the blank where scanning output should be placed. Scanning results can be displayed on computer then.

Wired Mode:



1. Connect Inateck BCST-60 with computer via USB cable
2. Power on Inateck BCST-60 by toggling switch from OFF to ON and short press the trigger. Inateck BCST-60 will continuously beep. Beep stops after successful connection.
3. Open a file on computer and move cursor to the blank where scanning output should be placed. Scanning results can be displayed on computer then.

Function Setup

(Note: The barcode marked by "*" means default setting of Inateck BCST-60.)

Users must read setup barcodes in order to change the default settings in Inateck BCST-60 Barcode Scanner.



Scan "Enter setup" barcode;



Change scanner setting by scanning certain function setup barcode;



Scan "Exit with save" barcode to finish the setup.

Status indication

Buzzer Indication

Beeping	Meaning
One short high note (100ms)	Read barcode successfully
One short high note (20ms)	Data upload from scanner to Computer
One long high note (400ms)	Wrong Setup (on setup status, blue LED stays on) Invalid scanning due to full buffer (Scanned barcode not saved.) Pairing Failure (Occurs only during the pairing process)
One or several long high notes (800ms)	USB being configured (It happens when USB cable is inserted)
Three chord sounds	Enter setup mode (Blue LED on) Exit setup mode (Blue LED off)
Two short notes (tone from low to high)	Correct Setup
Two short beeps (tone from high to low)	The connection between Inateck BCST-60 and computer is disrupted.

LED Indication

Indicator color	Meaning
Green LED flashes once (LED2)	Barcode successfully read and uploaded to computer
Blue LED flashes once (LED2)	Barcode successfully read and saved in buffer, but not uploaded to computer
Blue LED stays on (LED2)	Inateck BCST-60 scanner on setup status
Yellow LED blinks (light/shade ratio 0.5s : 0.5s) (LED1)	Low battery
Red LED stays on (LED1)	Inateck BCST-60 scanner in charge (Red LED off when battery is full)

Frequently Used Barcodes



Enter Setup



Exit without Save



(*) Apply Enter for Suffix



(*) Enable Auto Laser-darkening Mode



Enable Continuous Scanning Mode



(*) Enable Auto-sleep Mode



2.4G Paring



Upper case for all letters



Mute



(*)Medium Volume



Exit with Save



Restore Factory Setting



Do Not Apply Enter for Suffix



Enable Manual Scanning Mode



Enable Auto Induction Mode



Disable Auto-sleep Mode



Lower case for all letters



(*) Keep original case



Minimum Volume



Maximum Volume

Setting for Keyboard Language

1. Read 'Enter setup' Barcode



Enter Setup

2. Select and Scan your keyboard language Barcode



(*) US Keyboard



German Keyboard



French Keyboard



Spanish Keyboard



Italian Keyboard



English (UK) Keyboard

3. Scan "Exit with Save" Barcode to end language setting



Exit with Save

Note: The keyboard language of Inateck BCST-60 should keep consistent with that on computer, otherwise, garbled might appear in scanning result.

Setting for Prefix/Suffix

Users can add prefix/suffix to scanning result. The prefix/suffix can have 1 to 32 digits. More details are as below.

1. Scan "Enter setup" Barcode



Enter Setup

2. Scan "Prefix Setting" or "Suffix Setting"



Prefix Setting



Suffix Setting

3. Scan the character barcode (32 characters at the most). For instance, "H#" is the prefix/suffix to be added to the scanning result, scan the character barcode of "H" and "#" below.



H



#

4. Scan "Exit with Save" Barcode to end the setting



Exit with Save

Frequently Used Prefix/Suffix Barcodes



Tab



Backspace



Enter



Space

Note:

- 1) More prefix/suffix barcodes are available at www.inateck.com. Users can download them from the site. For any other questions, please send email to support@inateck.com.
- 2) Scanning result will come with prefix/suffix after the setting. Nevertheless, prefix/suffix can be hidden or recovered. To hide prefix/suffix, scan "Enter Setup" barcode, "Hide Prefix/Suffix" barcode, and then "Exit with Save" barcode. To recover prefix/suffix, scan "Enter Setup" barcode, "Recover Prefix/Suffix" barcode, and then "Exit with Save" barcode.



(*) Recover Prefix



Hide Prefix



(*) Recover Suffix



Hide Suffix

Delete Character(s) on Output Result

Inateck BCST-60 can help users delete character(s) on output result, either beginning characters or the ending ones. 0 to 9 digits can be deleted. As default setting, no character, or say 0 digit is deleted as output result. More details are as below.

1. Scan "Enter Setup" Barcode



Enter Setup

2. Scan "Delete Beginning Character(s)" Barcode or "Delete Ending Character(s)" Barcode



Delete Beginning Character(s)



Delete Ending Character(s)

3. Scan the digit(s)barcode to be deleted.



(*) 0 digit



1 digit



2 digits



3 digits



4 digits



5 digits



6 digits



7 digits



8 digits



9 digits

4. Scan "Exit with Save" Barcode to end the setting



Exit with Save

Note: Refer to the setting of "delete 0 digit character" if no character should be deleted.

Inventory Mode

Users may use inventory mode to keep scanned barcodes in the buffer of Inateck BCST-60, and upload them to computer in batches. Under inventory mode users are not restricted to the time and location when upload data. Of course, history data can be cleared in buffer. More details about inventory mode are as below.

1. Scan the barcode to enter Inventory Mode



Enter Inventory Mode

2. Scan the barcode to return to Common Mode



(*) Return to Common Mode

3. Scan the barcode to clear data in buffer (for Inventory Mode only).



Clear Data in Buffer(for Inventory Mode only)

4. Scan the barcode to upload data from buffer (for Inventory Mode only)



Data Upload (for Inventory Mode only)

5. Scan the barcode to upload the number of scanned barcodes (for Inventory Mode only)



Upload the Number of scanned barcodes
(for Inventory Mode only)

Note:

- 1) To use inventory mode, users just need scan "Enter Inventory Mode" barcode; and do not have to scan "Enter Setup" barcode before that.
- 2) To end inventory mode, users just need scan "Return to Common Mode" barcode.

Function Setup Barcodes



(*) Enable Codabar



Disable Codabar



Enable Code11



(*) Disable Code11



(*) Enable Code 128



Disable Code128



(*) Enable Code39



Disable Code39



Enable Code 39 Full ASCII



(*) Disable Code 39 Full ASCII



(*) Enable Code93



Disable Code93



(*) Enable EAN-8



Disable EAN-8



(*) Enable EAN-13



Disable EAN-13



Transfer EAN-13 to ISBN



(*) Do not transfer EAN13 to ISBN



Transfer EAN-13 to ISSN



(*) Do not transfer EAN-13 to ISSN



Enable MSI



(*) Disable MSI



(*) Enable UPC-A



Disable UPC-A



(*) Enable UPC-E



Disable UPC-E



Enable UPC-E1



(*) Disable UPC-E1



Enable IATA 25



(*) Disable IATA 25



(*) Enable Interleaved 25



Disable Interleaved 25



Enable Matrix 25



(*) Disable Matrix 25



Enable Standard 25



(*) Disable Standard 25



Enable China Post Code



(*) Disable China Post Code



Enable EAN-2



(*) Disable EAN-2



Enable EAN-5



(*) Disable EAN-5



Hyphen "-" displayed in
ISBN/ISSN/EAN-2/EAN-5



(*) Without hyphen "-" in
ISBN/ISSN/EAN-2/EAN-5



Enable VIN



(*) Disable VIN



Enable Code 32



(*) Disable Code 32



Enable first character of Code 32



(*) Disable first character of Code 32

Product Specification

Model Number	Inateck BCST-60
Indication	Buzzer, LED
Battery Capacity	2600mAh
EEPROM	256K
Light Source	Laser LED 650 ± 10nm
Applicable Barcodes	Codabar, Code 11, Code 128, Code39, Code 93, EAN-8, EAN-13, ISBN, ISSN, MSI,UPC-A, UPC-E, IATA 25, Industrial 25 / Standard 25, Interleaved 25,Matrix 25, China Postal Code, FedEx, USPS, Code 32, VIN
Resolution	3mil
Decode Rate	220 times/s
Decode Mode	Single-Line Aiming
Print Contrast	20%
Decode Angles	Roll 30°, Pitch 75°, Yaw 80°
Wireless Operating Frequency	2400.0–2483.5MHz
Wireless transmission Power	-4.36dBm

Packing list

- Inateck BCST-60*1
- USB Cable*1
- Instruction Manual*1
- 2.4GHz Wireless Adapter*1

FAQs

1. Will settings be kept when Inateck BCST-60 is power off?

Answer: All settings are made by scanning relevant barcodes, and stored in scanner memory. They are kept even if scanner powers off. They are available to users if scanner powers on.

2. Garbled or error appears in output result?

Answer: The default keyboard language of Inateck BCST-60 is English. Please refer to the instruction manual about keyboard language, and set correct one.

3. Is there any barcodes to remove Enter for suffix?

Answer: Refer to the “Frequently Used Barcodes” in instruction manual, and use “Do Not Apply Enter for Suffix”.

4. The data cannot be sent to my computer. Why?

a. When the distance between Inateck BCST-60 and its adapter exceeds the effective range, scanned data will not upload to computer immediately. Instead, it will be kept in the buffer of Inateck BCST-60. Quickly double press on the trigger can upload data from buffer.

- b. Under Inventory Mode , scanned data will be kept in the buffer of Inateck BCST-60. To upload data to computer, please refer to the use of 'Data Upload' barcode.
5. Some barcodes cannot be read, why?
- Dirty or unclear barcodes might not be read.
 - Digital barcodes displayed on screen of phones, computers or tablets cannot be read.
 - It is possible that the setting is off by default for some barcode types which are not commonly used. You need activate a specific barcode type to get it working. Please feel free to contact our Customer Service Team for further assistance if you don't know the exact type of barcode that you are referring to.
6. Is the device compatible with android devices?

Yes, For Android User: an OTG Adapter is needed for devices without standard USB.

Note: If you receive an error of unable to transfer data via the wireless connection (Not applicable for the Inventory Mode), please re-pair the scanner using the following steps. When pairing, make sure the distance between Inateck BCST-60 and 2.4G USB adapter is within 2m. Please bear in mind that this process may take 5 seconds.

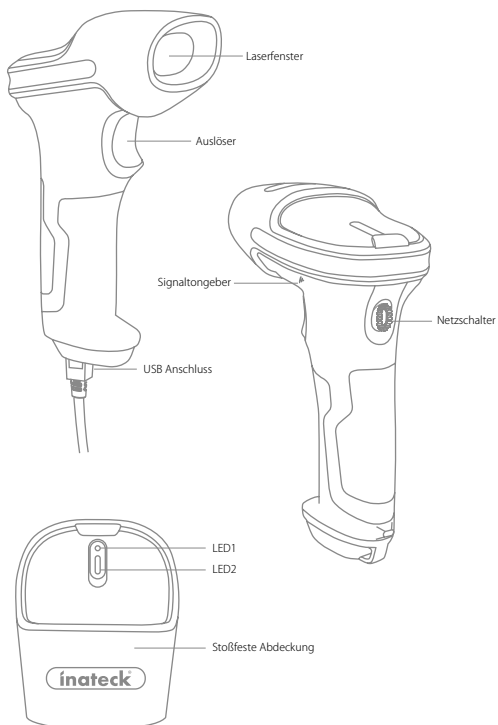


Support

Please feel free to email support@inateck.com if you have any query regarding Inateck BCST-60 barcode scanner. We will gladly assist you.

Deutsch

Produkt Überblick



Verwendung des Inateck BCST-60

Schnellstart

Bemerkung:

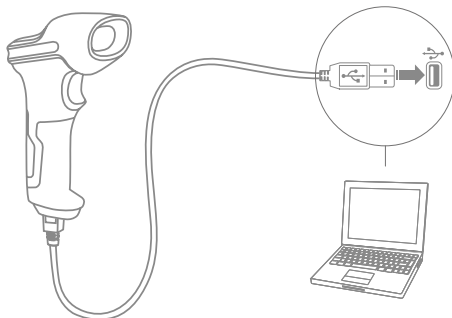
- 1) Inateck BCST-60 wird in den „Schlaf-Modus“ versetzt, wenn über 3 Minuten keine Aktion ausgeführt wurde. Drücken Sie kurz den Auslöser um den Barcode Scanner wieder aufzuwecken.
- 2) Wenn die Entfernung zwischen dem Inateck BCST-60 und seinem Adapter die effektive Reichweite übersteigt, werden die eingescannten Daten im Zwischenspeicher des Inateck BCST-60 behalten. Ein zweimaliges kurzes Drücken des Auslösers kann die Daten aus dem Zwischenspeicher hochladen.

Drahtlos-Modus:



1. Stecken Sie den 2.4G Adapter an den USB-Anschluss Ihres Computers.
2. Schalten Sie den Inateck BCST-60 ein, indem Sie den Netzschalter von „Aus“ auf „An“ umschalten. Drücken Sie kurz den Auslöser, um roten Laserstrahl auszustrahlen und Barcodes zu scannen.
3. Öffnen Sie eine Datei auf ihrem Computer und bewegen Sie den Cursor zu der Stelle, wo die Barcode-Information eingefügt werden soll. Die Scan-Informationen können dann auf ihrem Computer angezeigt werden.

USB verkabelter Modus:



1. Verbinden Sie Inateck BCST-60 per USB-Kabel mit ihrem Computer.
2. Schalten Sie Inateck BCST-60 ein, indem Sie zwischen „Aus“ und „An“ umschalten und drücken Sie kurz den Auslöser. Inateck BCST-60 wird kontinuierlich piepen. Das Piepen hört auf, wenn die Verbindung erfolgreich war.
3. Öffnen Sie eine Datei auf ihrem Computer und bewegen Sie den Cursor zu der Stelle, wo die Barcode-Information eingefügt werden soll. Die Scan-Informationen können dann auf ihrem Computer angezeigt werden.

Einstellung der Funktionen

(Bemerkung: Der mit * markierte Barcode bedeutet die Standardeinstellung des Inateck BCST-60.)

Die Benutzer müssen die Einrichtungs-Barcodes einlesen, um die Standardeinstellung des Inateck BCST-60 Barcode Scanners zu verändern.



Lesen Sie den Barcode „Beginn der Einrichtung“ ein.



Sie können die Einrichtung des Scanners verändern indem Sie einen bestimmten Barcode einlesen.



Lesen Sie den Barcode „Speichern und beenden“ ein um die Einrichtung zu beenden.

Statusanzeige

Piep-Töne Anzeige

Piepen	Bedeutung
Ein kurzer hoher Ton(100ms)	Barcode wurde erfolgreich gelesen
Ein kurzer hoher Ton (20ms)	Daten wurden vom Scanner auf den Computer hochgeladen
Ein langer hoher Ton(400ms)	Falsche Einrichtung (auf dem Setup Status bleibt die blaue LED an) Ungültiges Scannen aufgrund eines vollen Speichers (gescannte Barcodes werden nicht gespeichert) Pairing Failure (Tritt nur während des Paarungsvorgangs auf)
Ein oder mehrere lange hohe Töne (800ms)	USB wird konfiguriert (passiert, wenn das USB-Kabel angeschlossen wird)
Dreiklang	Betreten des Einrichtungs-Modus (blaue LED an) Verlassen des Einrichtungs-Modus (blaue LED aus)
Zwei kurze Töne (Ton verändert sich von tief zu hoch)	Einrichtung ist korrekt
Zwei kurze Töne (Ton verändert sich von hoch zu tief)	Die Verbindung zwischen dem Inateck BCST-60 und dem Computer wurde unterbrochen.

LED Anzeige

LED Anzeige	Bedeutung
Grüne LED blinkt einmal (LED 2)	Barcode wurde erfolgreich gelesen und auf den Computer hochgeladen
Blaue LED blinkt einmal (LED 2)	Barcode wurde erfolgreich gelesen und im Zwischenspeicher gespeichert, aber nicht auf den Computer hochgeladen
Blaue LED bleibt an (LED 2)	Inateck BCST-60 befindet sich im Einrichtungs-Status
Gelbe LED blinkt (Blinkrate: 0.5s : 0.5s)(LED 1)	Batterie ist fast leer Niedriger Batteriestatus
Rote LED bleibt an (LED 1)	Inateck BCST-60 wird geladen (rote LED schaltet sich aus, wenn die Batterie voll geladen ist)

Häufig verwendete Barcodes



Beginn der Einrichtung



Beenden ohne zu Speichern



(*) Wenden Sie „Enter“ für Suffix an



Automatischer Ausschaltmodus



Aktivierung des kontinuierlichen Scan-Modus



(*)Aktivierung Automatisches Ausschalten



2.4G Verbindung



Alle Buchstaben in Großbuchstaben



Stumm



(*) Mittel



Speichern und Beenden



Auf Werkseinstellungen zurücksetzen



Wenden Sie nicht "Enter" für Suffix an



Aktivierung des manuellen Scan-Modus



Aktivierung des automatischen Einführungs-Modus



Deaktivierung Automatisches Ausschalten



Alle Buchstaben in Kleinbuchstaben



(*)Ursprüngliche Buchstaben halten



Niedrig



Hoch

Einstellung der Tastatur-Sprache

1. Lesen Sie den 'Beginn der Einrichtung' -Barcode ein



Beginn der Einrichtung

2. Wählen Sie den ihrer Tastatur entsprechenden Sprach-Barcode aus und scannen Sie diesen ein:



(*) US Tastatur



Deutsche Tastatur



Französische Tastatur



Spanische Tastatur



Italienische Tastatur



Englisch (UK) Tastatur

3. Lesen Sie den "Speichern und Beenden"-Barcode ein, um die Sprach-Einstellungen zu beenden.



Speichern und Beenden

Bemerkung: Die Sprache der Tastatur des Inateck BCST-60 sollte mit der des Computers übereinstimmen, ansonsten könnte eine Fehlermeldung auftreten.

Präfix- und Suffix- Einrichtung

Benutzer können Präfix/ Suffix zu ihren Scan-Resultaten hinzufügen. Die Präfix/Suffix können 1 bis 32 Ziffern haben. Weitere Details folgen unten.

1. Lesen Sie den "Beginn der Einrichtung" -Barcode ein



Beginn der Einrichtung

2. Scannen Sie den "Präfixkonfiguration" oder "Suffixkonfiguration"-Barcode



Präfixkonfiguration



Suffixkonfiguration

3. Scannen Sie den Ziffern-Barcode (32 Ziffern maximal)

Zum Beispiel: wenn „H#“ der Präfix/Suffix ist, der zu dem Scan-Resultat hinzugefügt werden soll, scannen Sie den untenstehenden Ziffern-Barcode von „H“ und „#“



H



#

4. Lesen Sie den "Speichern und Beenden"-Barcode ein, um die Einrichtung zu beenden.



Speichern und Beenden

Häufig verwendete Präfix- und Suffix-Barcodes



Tab-Taste



Zurücktaste



Enter-Taste



Leertaste

Bemerkung:

- 1) Weitere Präfix/Suffix-Barcodes befinden sich auf www.inateck.com. Die Benutzer können diese von der Seite herunterladen. Für jede andere Frage, senden Sie bitte eine E-Mail an support@inateck.com.
- 2) Scan-Resultate erscheinen nach der Einrichtung mit Präfix/Suffix. Dessen ungeachtet können Präfix/Suffix auch verborgen oder angezeigt werden. Um die Präfix /Suffix zu verbergen, scannen Sie den "Beginn der Einrichtung"-Barcode, den "Präfix verbergen"/ "Suffix verbergen" -Barcode und schließlich den "Speichern und Beenden"-Barcode. Um Präfix/Suffix anzuzeigen, scannen Sie den „Beginn der Einrichtung“-Barcode, den "Präfix anzeigen"/"Suffix anzeigen"-Barcode und schließlich den „Speichern und Beenden“-Barcode.



(*) Präfix anzeigen



Präfix verbergen



(*) Suffix anzeigen



Suffix verbergen

Löschen von Ziffern auf dem ausgegebenen Resultaten

Inateck BCST-60 kann Ihnen helfen, Ziffern von den ausgegebenen Resultaten zu löschen, entweder die Anfangs- oder die Endziffern. 0 bis 9 Ziffern können gelöscht werden. In der Standardeinstellung wird keine Ziffer (bzw. 0 Ziffern) auf dem ausgegebenen Resultats gelöscht. Weitere Details finden Sie unten.

1. Lesen Sie den "Beginn der Einrichtung" -Barcode ein



Beginn der Einrichtung

2. Lesen Sie den "Löschen von Anfangsziffern" oder "Löschen von Endziffern"-Barcode ein



Löschen von Anfangsziffern



Löschen von Endziffern

3. Scannen Sie den Ziffern -Barcode der gewünschten Anzahl ein



(*)0 Byte



1 Byte



2 Byte



3 Byte



4 Byte



5 Byte



6 Byte



7 Byte



8 Byte



9 Byte

4. Lesen Sie den "Speichern und Beenden"- Barcode ein, um die Einrichtung zu beenden



Speichern und Beenden

Bemerkung: Verwenden Sie den „0“-Barcode, wenn keine Ziffer gelöscht werden soll

Inventur Modus

Nutzer können den Inventur Modus verwenden, um gescannte Barcodes im Zwischenspeicher des Inateck BCST-60 zu behalten und sie schubweise auf den Computer hochzuladen. Im Inventur-Modus sind Nutzer nicht an Zeit oder Ort gebunden, wenn sie die Daten hochladen. Natürlich können veraltete Daten aus dem Speicher gelöscht werden. Mehr Details über den Inventur Modus finden Sie unten.

1. Scannen Sie den "Inventur-Modus"-Barcode, um den Inventur-Modus zu aktivieren.



Inventur Modus

2. Scannen Sie den "Standard Modus"-Barcode, um auf den Standard-Modus zurückzukommen.



(*) Standard Modus

3. Scannen Sie den „Zwischenspeicher löschen“-Barcode (nur im Inventur Modus, um die Daten im Zwischenspeicher zu löschen.).



Zwischenspeicher löschen (nur im Inventur Modus)

4. Scannen Sie den "Daten aus dem Zwischenspeicher hochladen"-Barcode (nur im Inventur-Modus), um die Daten auf dem Computer hochzuladen.



Daten aus dem Zwischenspeicher hochladen
(nur im Inventur-Modus)

5. Scannen Sie den "Hochladen der Anzahl der gescannten Barcodes" (nur im Inventur Modus), um die Anzahl der gescannten Barcodes hochzuladen.



Hochladen der Anzahl der gescannten Barcodes (nur im Inventur Modus)

Bemerkung:

- 1) Um den Inventur-Modus zu verwenden, müssen die Nutzer nur den „Inventur Modus“-Barcode scannen und nicht noch zuvor den „Beginn der Einrichtung“-Barcode.
2. Um den Inventur Modus zu beenden, müssen die Nutzer nur den „Standard Modus“-Barcode scannen.

Einstellen der Funktionen der Barcodes



(*)Aktivierung Codabar



Deaktivierung Codabar



Aktivierung Code 11



(*)Deaktivierung Code 11



(*)Aktivierung Code 128



Deaktivierung Code 128



(*)Aktivierung Code 39



Deaktivierung Code 39



Code 39 Aktivierung



(*) Code39 ASCII



Deaktivierung Code 93



Deaktivierung Code 93



(*)Aktivierung Code EAN-8



Deaktivierung Code EAN-8



(*)Aktivierung Code EAN-13



Deaktivierung Code EAN-13



Transferieren EAN-13 auf ISBN



(*)Transferieren Sie EAN13 nicht auf ISBN



Transferieren EAN-13 auf ISSN



(*)Transferieren Sie EAN-13 nicht auf ISSN



Aktivierung Code MSI



(*)Deaktivierung Code MSI



(*)Aktivierung Code UPC-A



Deaktivierung Code UPC-A



(*) Aktivierung UPC-E



Deaktivierung UPC-E



Aktivierung UPC-E1



(*) Deaktivierung UPC-E1



Aktivierung Code IATA 25



(*)Deaktivierung Code IATA 25



(*)Aktivierung Code Interleaved 25



Deaktivierung Code Interleaved 25



Aktivierung Code Matrix 25



(*) Deaktivierung Code Matrix 25



Aktivierung Code Standard 25



(*)Deaktivierung Code Standard 25



Aktivierung China Post Code



(*)Deaktivierung China Post Code



Öffnen EAN2



(*)Schließen EAN2



Öffnen EAN5



(*)Schließen EAN5



Hyphen "-" displayed in
ISBN/ISSN/EAN-2/EAN-5



(*)Without hyphen "-" in
ISBN/ISSN/EAN-2/EAN-5



Aktivierung VIN



(*) Deaktivierung VIN



Aktivierung Code 32



(*) Deaktivierung Code 32



Aktivierung Startzeichen von Code 32



(*) Deaktivierung Startzeichen von Code 32

Produktmerkmale

Modellnummer	Inateck BCST-60
Anzeige	Peip-Ton,LED-Anzeige
Batteriekapazität	2600mAh
EEPROM	256K, kann Tausende Barcodes speichern
Lichtquelle	Laser LED 650 ± 10nm
Unterstützte Barcodes	Codabar, Code 11, Code 128, Code39, Code 93, EAN-8, EAN-13, ISBN, ISSN, MSI/UPC-A, UPC-E, IATA 25, Industrial 25 / Standard 25, Interleaved 25,Matrix 25, China Postal Code, FedEx, USPS, Code 32, VIN
Auflösung	3mil
Dekodierrate	220 Mal pro Sekunde
Dekodiermodus	Eindimensionaler Zielstrich
Druckkontrast	20%
Dekodierwinkel	Roll 30°, Pitch 75°, Yaw 80°
Kabellose Betriebsfrequenz	2400.0~2483.5MHz
Kabellose Übertragungsleistung	-4.36dBm

Inhalt des Pakets

- Inateck BCST-60*1
- USB Kabel*1
- Bedienungsanleitung*1
- 2.4GHz Drathlosadapter*1

FAQs

1. Bleiben die Einstellungen erhalten, wenn Inateck BCST-60 ausgeschaltet wird?

Antwort: Alle Einstellungen werden durch Scannen der relevanten Barcodes vorgenommen und im Speicher des Scanners behalten. Sie bleiben auch erhalten, wenn der Scanner ausgeschaltet wird. Sie sind vorhanden, wenn der Scanner wieder eingeschaltet wird.

2. Warum enthalten die Scan-Resultate Fehler?

Antwort: Die Standard Tastatur-Sprache des Inateck BCST-60 ist Englisch. Bitte schauen Sie in dem Abschnitt zur Sprach-Einstellung nach und stellen Sie die richtige ein.

3. Gibt es einen Barcode, um "Suffixkonfiguration" zu entfernen?

Antwort: Schauen Sie in der Bedienungsanleitung unter „Häufig verwendete Barcodes“ nach und nutzen Sie "Suffixkonfiguration"

4. Die Daten können nicht an meinen Computer gesendet werden. Warum ist das so?

- a. Wenn die Distanz zwischen dem Inateck BCST-60 und seinem Adapter die effektive Reichweite übersteigt, werden die gescannten Daten nicht sofort auf den Computer hochgeladen. Stattdessen werden sie im Speicher des Inateck BCST-60 behalten. Zweimaliges kurzes Drücken des Auslösers lädt die Daten aus

dem Speicher hoch.

- b. Im Inventur-Modus werden die gescannten Daten im Speicher des Inateck BCST-60 behalten. Um die Daten auf den Computer hochzuladen, halten Sie sich bitte an den „Daten Hochladen“-Barcode.

5. Warum können einige Barcodes nicht eingelesen werden?

- a. Dreckige oder unleserliche Barcodes können eventuell nicht eingelesen werden.
- b. Digital angezeigte Barcodes auf Handys, Computern oder Tablets können nicht eingelesen werden.
- c. Es ist möglich, dass in der Standardeinstellung nicht so häufig verwendete Barcodes nicht eingelesen werden können. Sie müssen einen bestimmten Barcode-Typ aktivieren, um dies zu ermöglichen. Bitte kontaktieren Sie unseren Kundendienst für weitere Unterstützung, wenn Sie nicht genau wissen, um welchen Barcode-Type es sich handelt.

6. Ist das Gerät kompatibel mit Android-Geräten?

Ja, für Android-Nutzer wird ein OTG-Adapter benötigt für Geräte ohne standardmäßigen USB-Anschluss.

Bemerkung: Wenn Sie eine Fehlermeldung erhalten, dass Daten nicht über die Drahtlosverbindung transferiert werden können (nicht anwendbar im Inventur-Modus), reparieren Sie bitte den Scanner mit Hilfe der folgenden Schritte. Bitte stellen Sie dabei sicher, dass die Entfernung zwischen dem Inateck BCST-60 und dem 2,4G USB Adapter unter 2m beträgt. Beachten Sie außerdem, dass dieser Prozess 5 Sekunden dauern kann.

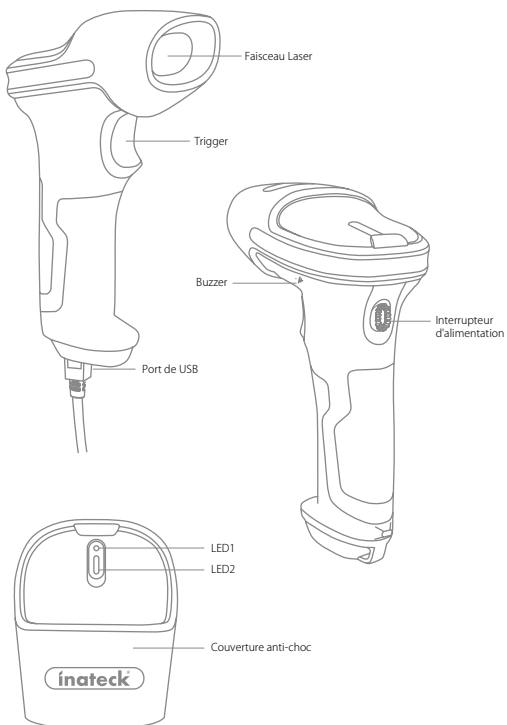


Support

Bitte senden Sie eine E-Mail an Support@inateck.com, wenn Sie Fragen zum Inateck BCST-60 Barcode Scanner haben. Wir helfen Ihnen gerne.

Français

Aperçu du produit



Utilisation pour BCST-60 INATECK

Démarrer

Remarque

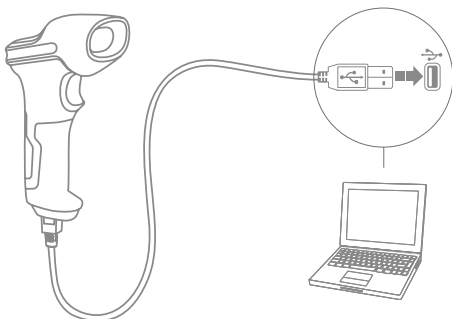
- 1) Inateck BCST-60 démarre le mode veille s'il n'y a pas d'opération pendant 3 minutes. Appuyer brièvement sur le trigger peut le réactiver.
- 2) Lorsque la distance entre Inateck BCST-60 et son adaptateur dépasse la portée effective, les données scannées seront conservées dans le tampon d'Inateck BCST-60. Appuyez deux fois rapidement sur le trigger peut télécharger des données à partir de la mémoire du tampon.

Mode sans fil:



1. Insérez l'adaptateur USB 2.4G dans le port USB de l'ordinateur.
2. Allumez Inateck BCST-60 en basculant de OFF à ON. Appuyez brièvement sur le trigger pour émettre un faisceau laser rouge et numériser des codes-barres.
3. Ouvrez un fichier sur l'ordinateur et déplacez le curseur sur le blanc où la sortie de balayage doit être placée. Les résultats de numérisation peuvent alors être affichés sur l'ordinateur.

Mode filaire:



1. Connectez BCST-60 Inateck avec l'ordinateur par le câble USB
2. Allumez Inateck BCST-60 en basculant l'interrupteur de OFF à ON et appuyez brièvement sur le trigger. Inateck BCST-60 affichera continuellement un bip. Le bip s'arrête après une connexion réussie.
3. Ouvrez un fichier sur l'ordinateur et déplacez le curseur sur le blanc où la sortie de balayage doit être placée. Les résultats de numérisation peuvent alors être affichés sur l'ordinateur.

Paramètres de fonction

(Remarque:Le code-barres marqué par « * » désigne le paramètre par défaut d'Inateck BCST-60.)

Les utilisateurs doivent lire les codes-barres de paramètre afin de modifier les paramètres par défaut de Inateck BCST-60.



Scanner le code-barres « Entrer les Paramètres » ;



Pour modifier les paramètres de lecteur en scannant les codes-barres de certaines fonctions;



Scanner le code-barres « Quitter avec enregistrement » pour terminer la programmation .

Indication d'état

Indication de Buzzer

Bip	Désignation
Une note courte et élevée (100ms)	Lire les codes-barres avec succès
Une note courte et élevée(20ms)	Télécharger des données de lecteur à l'ordinateur
Une note longue et élevée (400ms)	Paramètre incorrect (Sur l'état du paramètre, LED bleue s'allume) Paramètre invalide due au tampon plein. (Code-barres scanné non enregistré) Échec du couplage (Se passe uniquement pendant le processus du couplage)
Une ou plusieurs notes longues et élevées (800ms)	USB configuré (Cela se passe lorsque le câble USB est inséré)
Trois sons d'accords	Entrer le mode de paramètre (LED bleue allumée) Quitter le mode de paramètre (LED bleue éteinte)
Deux notes courtes (ton de bas en haut)	Paramètre correct
Deux bips courts (ton de haut en bas)	La connexion entre Inateck BCST-60 et l'ordinateur est interrompue

Indication LED

État LED	Désignation
LED verte clignote une fois (LED2)	Lire les codes-barres et télécharger sur l'ordinateur avec succès
LED bleue clignote une fois (LED2)	Réussir à lire les codes-barres et à enregistrer dans le tampon, mais pas téléchargées sur l'ordinateur
LED bleue reste allumée (LED2)	Lecteur Inateck BCST-60 sur l'état de paramètre
La LED jaune clignote (rapport lumière / ombre0.5s: 0.5s) (LED1)	Batterie faible
La LED rouge reste allumée (LED1)	Lecteur Inateck BCST-60 en charge (LED rouge éteinte lorsque la batterie est pleine)

Codes barres utilisés fréquemment



Entrer les Paramètres



Quitter sans enregistrement



(*) Appliquer Entrer pour le suffixe



(*) Activer le mode Auto-obscurcissement automatique



Activer le mode de scan continu



(*) Activer le mode veille automatique



2.4G Paring



Lettre majuscules pour toutes les lettres



Muet



Volume moyen



Quitter avec enregistrement



Rétablir les paramètres d'usine



Ne pas appliquer Entrer pour le suffixe



Activer le mode de scan manuelle



Activer le mode d'induction automatique



Désactiver le mode veille automatique



Lettre minuscule pour toutes les lettres



(*) Garder le cas original



Volume minimum



Volume maximum

Modifier la langue du clavier

1. Scanner le code-barres « Entrer les Paramètres »



Entrer les Paramètres

2. Sélectionner et scanner le code-barres de la langue du clavier



(*) Clavier des Etats-Unis



Clavier de l'Allemagne



Clavier de la France



Clavier de l'Espagne



Clavier de l'Italie



Clavier de l'Angleterre

3. Scanner le code-barres «Quitter avec Enregistrement» pour définir le Paramètre de langue.



Quitter avec Enregistrement

Remarque: La langue du clavier d'Inateck BCST-60 doit être cohérente avec celle de l'ordinateur, sinon, il est possible que les données brouillées apparaissent dans le résultat du scan.

Paramètre pour Préfixe / Suffixe

Les utilisateurs peuvent ajouter un préfixe / suffixe aux résultats de scan. Le préfixe / suffixe peut contenir de 1 à 32 chiffres. Plus de détails sont les suivants.

1. Scanner le code-barres « Entrer les Paramètres »



Entrer les Paramètres

2. Scanner "régler le préfixe" ou "régler le suffixe"



régler le préfixe



régler le suffixe

3. Scanner le code-barres de caractère (32 caractères au maximum). Par exemple, "H #" est le préfixe / suffixe à ajouter au résultat de scan, scanner le code-barres de caractères "H" et "#" ci-dessous.



H



#

4. Scanner le code-barres «Quitter avec Enregistrement» pour définir le paramètre.



Quitter avec Enregistrement

Codes-barres de Préfixe/Suffix fréquemment utilisés



Tab



Backspace



Enter



Space

Remarque:

- 1) Plus de l'information concernant des codes-barres de préfixe / suffixe sont disponibles sur www.inateck.com. Les utilisateurs peuvent les télécharger de notre site. Pour toute autre question, veuillez envoyer un courriel à support@inateck.com.
- 2) Les résultats du scan contiennent un préfixe / suffixe après le paramètre. Néanmoins, le préfixe / suffixe peut être caché ou récupéré. Pour Régler le préfixe / suffixe, scannez le code-barres «Entrer les Paramètres», «Cacher Préfixe / Suffixe», puis scannez «Quitter avec Enregistrement». Pour récupérer le préfixe / suffixe, scannez le code-barres «Entrer les Paramètres», le code barre «Récupérer le préfixe / Suffixe», puis le code-barres «Quitter avec Enregistrement».



(*) Récupérer le préfixe



Cacher le préfixe



(*) Récupérer le Suffix



Cacher le Suffix

Supprimer le (s) caractère (s) sur le résultat de sortie

Inateck BCST-60 peut aider les utilisateurs à supprimer le (s) caractère (s) sur le résultat de la sortie, soit les caractères débutants, soit les terminaux. 0 à 9 chiffres peuvent être supprimés. En tant que réglage par défaut, aucun caractère, ou dire que le chiffre 0 est supprimé comme résultat de sortie. Plus de détails sont les suivants.

1. Scanner le code-barres « Entrer les Paramètres ».



Entrer les Paramètres

2. scanner les codes-barres «Supprimer les Caractère(s) au Début » ou « Supprimer des Caractère (s) à la Fin ».



Supprimer les Caractère(s) Débutant(s)



Supprimer les Caractère(s) à la Fin

3. Scanner le code-barres des chiffres à supprimer.



(*) 0 chiffre



1 chiffre



2 chiffres



3 chiffres



4 chiffres



5 chiffres



6 chiffres



7 chiffres



8 chiffres



9 chiffres

4. Scanner «Quitter avec Enregistrement» pour terminer le paramètre.



Quitter avec Enregistrement

Remarque: Reportez-vous au paramètre «Supprimer le caractère de 0 chiffre» si aucun caractère ne doit être supprimé.

Mode d'inventaire

Les utilisateurs peuvent utiliser le mode d'inventaire pour conserver les codes barres scannés dans le tampon d'Inateck BCST-60 et les télécharger sur un ordinateur par lots. En mode d'inventaire, les utilisateurs ne sont pas limités à l'heure et à l'emplacement lors du téléchargement des données. Bien sûr, les données historiques peuvent être effacées dans le tampon. Plus de détails sur le mode d'inventaire sont les suivants.

1. Scanner le code-barres « Entrer le mode d'Inventaire»



Entrer le mode d'Inventaire

2. Scanner le code-barres pour revenir au mode commun.



Revenir au mode Commun

3. Scanner le code-barres pour effacer les données en mémoire tampon (uniquement pour le mode d'inventaire)



Effacer les données dans le tampon (uniquement pour le Mode d'Inventaire)

4. Scanner le code-barres pour télécharger des données de la mémoire tampon (uniquement pour le Mode d'Inventaire)



Télécharger de données (uniquement pour le Mode d'Inventaire)

5. Scanner le code-barres pour télécharger le nombre de code-barres scannés (uniquement pour le Mode d'Inventaire)



Télécharger le nombre de code-barres scannés
(uniquement pour le Mode d'Inventaire)

Remarque:

- 1) Pour utiliser le mode d'inventaire, les utilisateurs ont juste besoin de scanner le code-barres « Entrer le mode d'Inventaire»; Et ne devez pas scanner le code barre «Entrer les Paramètres » avant cela.
- 2) Pour terminer le Mode d'Inventaire, les utilisateurs ont besoin de scanner le code-barres «Retourner au mode commun».

Codes-barres de paramètre du fonction



(*) Activer Codabar



Désactiver Codabar



Activer le code 11



(*)Désactiver le code 11



(*) Activer le code 128



Désactiver le code 128



(*) Activer le code 39



Désactiver le code 39



Activer le code 39 ASCII complet



(*) Désactiver le code 39 ASCII complet



(*) Activer le code 93



Désactiver le code 93



(*) Activer le code EAN-8



Désactiver le code EAN-8



(*) Activer le code EAN-13



Désactiver le code EAN-13



Transférer EAN-13 vers ISBN



(*) Ne pas transférer EAN13 à ISBN



Transférer EAN-13 vers ISSN



(*) Ne pas transférer EAN13 à ISSN



Activer le code MSI



(*) Désactiver le code MSI



(*) Activer le code UPC-A



Désactiver le code UPC-A



(*) Activer le code UPC-E



Désactiver le code UPC-E



Activer le code UPC-E1



(*) Désactiver le code UPC-E1



Activer le code IATA 25



(*) Désactiver le code IATA 25



(*) Activer le code IATA 25



Désactiver le code IATA 25



Activer Matrix 25



(*) Désactiver Matrix 25



Activer la norme 25



(*) Désactiver la norme 25



Activer le code postal de la Chine



(*) Désactiver le code postal de la Chine



Activer le code EAN-2



(*) Désactiver le code EAN-2



Activer le code EAN-5



(*) Désactiver le code EAN-5



Hyphen "-" affiché dans
ISBN / ISSN / EAN-2 / EAN-5



(*) Sans hyphen "-" dans
ISBN / ISSN / EAN-2 / EAN-5



VIN disponible



(*)VIN indisponible



Code 32 disponible



(*)Code 32 indisponible



Activer le premier caractère de Code 32



(*)Désactiver le premier caractère de Code 32

Spécifications du produit

Désignation	Inateck BCST-60
Indication	Buzzer, LED
Capacité de la batterie	2600mAh
EEPROM	256K
Source de lumière	Laser LED 650 ± 10nm
Codes barres applicables	Codabar, Code 11, Code 128, Code39, Code 93, EAN-8, EAN-13, ISBN, MSI,UPC-A, UPC-E, IATA 25, Industrial 25 / Standard 25, Interleaved 25,Matrix 25, China Postal Code, FedEx, USPS, Code 32, VIN
Résolution	3mil
Taux de décodage	220 fois / s
Mode de décodage	viser la ligne unique
Contraste d'impression	20%
Angle de décodage	L'angle de rotation 30°, L'angle d'altitude 75°, L'angle de déviation 80°
Fréquence de travail Sans fils	2400.0~2483.5MHz
Puissance de transmission Sans fils	-4.36dBm

Contenu d'emballage

- Inateck BCST-60*1
- Câble USB*1
- Manuel d'instruction*1
- Adaptateur sans fil 2.4GHz * 1

FAQ

1. Les paramètres seront-ils conservés lorsque Inateck BCST-60 est éteint?

Réponse: Tous les paramètres sont effectués en scannant les codes-barres et stockés dans la mémoire de lecteur. Ils sont conservés même si le lecteur s'éteint. Ils sont disponibles pour les utilisateurs si le lecteur fonctionne.

2. Des brouillées ou une erreur apparaissent dans le résultat de sortie?

Réponse: La langue de clavier par défaut d'Inateck BCST-60 est l'anglais. Veuillez vous référer au manuel d'instructions sur la langue du clavier et réaliser une correcte.

3. Existe-t-il des codes à barres pour supprimer Entrer le suffixe?

Réponse: Reportez-vous aux "codes-barres fréquemment utilisés" dans le manuel d'utilisation, et utilisez "Ne pas appliquer Entrer le suffixe".

4. Les données ne peuvent pas être envoyées à mon ordinateur. Pourquoi?
- Lorsque la distance entre Inateck BCST-60 et son adaptateur dépasse la portée effective, les données scannées ne seront pas à télécharger sur l'ordinateur immédiatement. Au lieu de cela, il sera conservé dans la mémoire tampon de Inateck BCST-60. Appuyez deux fois rapidement sur le trigger peut télécharger des données à partir du tampon.
 - En mode d'inventaire, les données scannées seront conservées dans la mémoire tampon de Inateck BCST-60. Pour télécharger des données à l'ordinateur, veuillez-vous fêtes scanner le code-barres « Télécharger des données »
5. Certains codes à barres ne peuvent pas être lus, pourquoi?
- Les codes à barres sales ou pas clairs ne pourraient pas être scannés.
 - Les codes-barres scannés affichés sur l'écran des téléphones, des ordinateurs ou des tablettes ne peuvent pas être lusscannés.
 - Il est possible que le résultat de l'éteint pour certains types de codes barres qui ne sont pas couramment utilisés par défaut. Vous devez activer un type de code-barre spécifique pour le faire fonctionner. S'il vous plaît ne hésitez pas à contacter notre équipe de service pour obtenir de l'aide si vous ne connaître pas le type exact de code à barres que vous faites référence.
6. L'appareil est-il compatible avec les périphériques Android ?

Oui, pour l'utilisateur Android: une adaptateur OTG est nécessaire pour les appareils sans USB standard.

Remarque: Si vous recevez une erreur de transfert de données via la connexion sans fil (ne s'applique pas au mode d'inventaire), re-couplez le lecteur en procédant comme suit. En appairant, assurez-vous que la distance entre le lecteur BCST-60 et l'adaptateur 2.4GHz se trouve à moins de 2m. N'oubliez pas que ce processus doit prendre 5 seconds.

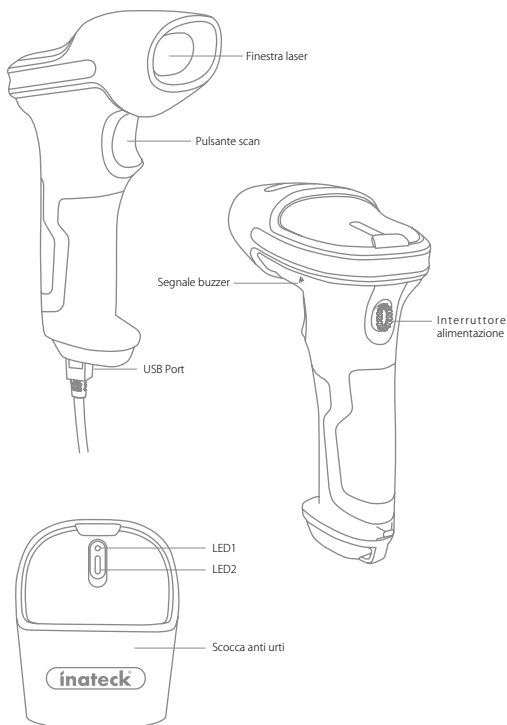


Support

N'hésitez pas à nous contacter par support@inateck.com si vous avez des questions sur le lecteur Inateck BCST-60. Nous sommes toujours à votre disposition .

Italiano

Panoramica prodotto



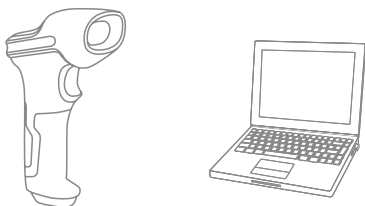
Lettoce BCST-60 di inateck - Come si usa

Inizio

Nota:

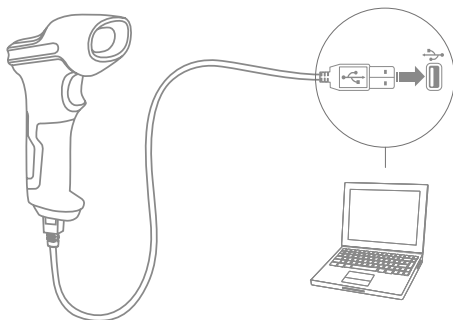
- 1) Il BCST-60 di inateck entrerà automaticamente in modalità sleep dopo 3 minuti di inattività. Per riattivarlo, premere il pulsante scan
- 2) Se il BCST-60 si trova a una distanza eccessiva dall'adattatore wireless, i dati letti verranno salvati nel buffer del lettore. Per caricarli nel computer, premere due volte rapidamente il pulsante scan

Modalità wireless:



1. Inserire l'adattatore USB 2.4G nella presa USB del computer.
2. Accendere il lettore BCST-60 con l'interruttore ON/OFF. Per emettere il fascio laser ed effettuare la lettura dei codici a barre, premere il grilletto.
3. Per visualizzare sul computer le scansioni effettuate, creare un file nel computer e portare il cursore nello spazio dove si vuole inserire il risultato della scansione.

Modalità con cavo:



1. Collegare il BCST-60 al computer con il cavo USB.
2. Accendere il lettore BCST-60 con l'interruttore ON/OFF e premere brevemente il pulsante scan. Il lettore BCST-60 di inateck emetterà un beep continuo. Quando la connessione viene stabilita con successo, il beep si interrompe.
3. Per visualizzare nel computer le scansioni effettuate, creare un file nel computer e portare il cursore nello spazio dove si vuole inserire il risultato della scansione.

Impostazione funzioni

(Nota: Il codice a barre segnato con "*" è impostato come predefinito nel lettore BCST-60).

Per cambiare le impostazioni di fabbrica del lettore di codici a barre BCST-60 di inateck è necessario leggere i codici a barre relativi.



Scan "Enter setup" barcode;



Change scanner setting by scanning certain function setup barcode;



Scan "Exit with save" barcode to finish the setup.

Indicazione di stato

Indicazioni del buzzer

Suono	Significato
1 nota singola alta breve (100ms)	Lettura codice a barre corretta
1 nota singola alta breve (20ms)	Caricamento dati da lettore a host
1 nota alta lunga (400ms)	Impostazione errata (in modalità setup, la luce LED blu rimane accesa) Scansione non valida - Buffer pieno (il codice a barre non viene salvato) Accoppiamento (pairing) fallito (solo durante la procedura di accoppiamento)
1 o più note alte lunghe (800ms)	USB è in fase di configurazione (quando viene inserito il cavo USB)
3 suoni armonici	Attivare modalità setup (LED blu ON) Disattivare modalità setup (LED blu OFF)
2 note brevi (ascendenti)	Setup corretto
2 note brevi (discendenti)	Connessione fra lettore BCST-60 di inateck e computer è interrotta

Indicazioni LED

Stato LED	Significato
Luce LED verde lampeggia 1 volta (LED2)	Codice a barre letto con successo e caricato nel computer
Luce LED blu lampeggia 1 volta (LED2)	Codice a barre letto con successo e salvato nel buffer ma non caricato nel computer
Luce LED blu rimane accesa (LED2)	Il lettore di codici a barre BCST-60 di inateck è in modalità impostazioni
La luce LED gialla lampeggia (intervallo 5s :5s) (LED1)	Livello di batteria basso
La spia LED rossa rimane accesa	Il lettore di codici a barre BCST-60 di inateck è in ricarica (La luce LED rossa si spegne non appena la ricarica è completa)

Codici a barre più usati



Modifica impostazioni



Esci senza salvare



(*) Imposta Enter per suffisso



(*) Abilita modalità di oscuramento automatico laser



Abilita modalità di lettura continua



(*) Abilita modalità Auto-Sleep



Accoppiamento 24 G



Maiuscolo per tutte le lettere



Muto



Volume medio



Salva ed esci



Ripristina impostazioni di fabbrica



Non impostare Enter per suffisso



Abilita modalità di lettura manuale



Abilita modalità lettura automatica



Disabilita modalità Auto-Sleep



Minuscolo per tutte le lettere



(*) Mantieni minuscolo/maiuscolo originale



Volume minimo



Volume massimo

Impostazione lingua della tastiera

1. Leggere il codice a barre "Modifica impostazioni"



Modifica impostazioni

2. Selezionare e leggere il codice a barre relativo alla lingua desiderata



(*) Tastiera inglese (US)



Tastiera tedesca



Tastiera francese



Tastiera spagnola



Tastiera italiana



Tastiera inglese (UK)

3. Leggere il codice a barre "Salva ed esci" per uscire dall'impostazione lingua



Salva ed esci

Nota: la lingua della tastiera del lettore BCST-60 di inateck deve essere coerente con quella del computer al quale il lettore è collegato, altrimenti possono comparire errori nelle scansioni.

Impostazione prefissi e suffissi

L'utente può aggiungere un prefisso o un suffisso al risultato della scansione. Il prefisso/suffisso può essere di 1 fino a 32 caratteri. Di seguito riportiamo alcuni dettagli.

1. Leggere il codice a barre "Modifica impostazioni"



Modifica impostazioni

2. Leggere il codice a barre "Impostazione prefisso" o "Impostazione suffisso"



Impostazione prefisso



Impostazione suffisso

3. Leggere il codice a barre relativo al carattere che si desidera inserire (max 32 caratteri). Ad esempio, se si vuole aggiungere il prefisso /suffisso "H#", leggere il codice a barre "H" e "#" riportati qui sotto



H



#

4. Leggere il codice a barre "Salva ed esci" per uscire dall'impostazione prefissi/suffissi



Salva ed esci

Codici a barre Prefissi/Suffissi più usati



TAB



Backspace



Invio



Spazio

Nota:

- 1) Sul sito www.inateck.com sono disponibili ulteriori prefissi/suffissi. È possibile scaricarli direttamente dalla pagina. Per qualsiasi altra domanda, inviateci una e-mail a: support@inateck.com
- 2) Se impostato correttamente, il prefisso/suffisso appare con la scansione. Tuttavia, può essere nascosto o recuperato. Per nascondere il prefisso/suffisso, leggere il codice a barre "Modifica impostazioni", poi leggere il codice a barre "Nascondere prefisso/suffisso" e infine leggere il codice a barre "Salva ed esci". Per recuperare il prefisso/suffisso, leggere il codice a barre "Modifica impostazioni", poi leggere il codice a barre "Recuperare prefisso/suffisso" e infine leggere il codice a barre "Salva ed esci"



(*) Recuperare Prefisso



Nascondi Prefisso



(*) Recuperare Suffisso



Nascondi Suffisso

Cancellare caratteri nel risultato in output

Il lettore di codici a barre BCST-60 di inateck è anche in grado di cancellare i caratteri nel risultato in output della scansione, sia all'inizio che alla fine del codice letto. È possibile cancellare da 0 a 9 caratteri. Come impostazione di fabbrica, non viene cancellato nessun carattere. Per maggiori dettagli vedi di seguito.

1. Leggere il codice a barre "Modifica impostazioni"



Modifica impostazioni

2. Leggere il codice a barre "Cancella caratteri iniziali" o il codice a barre "Cancella caratteri finali"



Cancella caratteri iniziali



Cancella caratteri finali

3. Leggere i codici a barre dei caratteri che si vuole cancellare



(*) 0 caratteri



1 caratteri



2 caratteri



3 caratteri



4 caratteri



5 caratteri



6 caratteri



7 caratteri



8 caratteri



9 caratteri

4. Per uscire, leggere il codice a barre "Salva ed esci"



Salva ed esci

Nota: Se non si vuole cancellare nessun carattere, fare riferimento all'impostazione "Cancellare 0 caratteri"

Modalità inventario

L'utente può utilizzare la modalità inventario per salvare nel buffer del lettore BCST-60 i codici a barre letti per poi caricarli nel computer a gruppi. L'utente non ha restrizioni di tempo o di distanza per caricare i dati. La cronologia dei dati nel buffer può essere cancellata a seconda delle esigenze. Di seguito, ulteriori dettagli e dettagli per l'utilizzo della modalità buffer.

1. Leggere il codice a barre "Attiva modalità inventario"



Attiva modalità inventario

2. Per tornare alla modalità normale, leggere il codice a barre relativo



(*)Tornare alla modalità normale

3. Per cancellare i dati dei codici a barre nel buffer (solo in Modalità inventario), leggere il codice relativo



Cancellare i dati nel buffer (solo in Modalità inventario)

4. Per caricare i dati dal buffer nel computer (solo in Modalità inventario), leggere il codice relativo



Caricare i dati (solo in Modalità inventario)

5. Per caricare nel computer il numero dei codici letti, leggere il codice relativo (solo in Modalità inventario)



Caricare il numero dei codici a barre letti
(solo in Modalità inventario)

Nota:

- 1) Per usare la modalità inventario, l'utente deve semplicemente leggere il codice a barre "Attiva modalità inventario". Non è necessario leggere il codice a barre "Modifica impostazioni"
- 2) Per uscire dalla modalità inventario, è necessario solo leggere il codice a barre "Tornare alla modalità normale"

Funzione impostazione codici a barre



(*) Abilita Codabar



Disabilita Codabar



Abilita Code 11



(*) Disabilita Code 11



(*) Abilita Code 128



Disabilita Code 128



(*) Abilita Code 39



Disabilita Code 39



Abilita Code 39 Full ASCII



(*) Disabilita Code 39 Full ASCII



(*) Abilita Code 93



Disabilita Code 93



(*) Abilita EAN-8



Disabilita EAN-8



(*) Abilita EAN-13



Disabilita EAN 13



Trasferisci EAN-13 a ISBN



(*)Non trasferire EAN13 a ISBN



Trasferisci EAN-13 a ISSN



(*)Non trasferire EAN13 a ISSN



Abilita MSI



(*) Disabilita MSI



(*) Abilita UPC-A



Disabilita UPC-A



(*)Abilita UPC-E



Disabilita UPC-E



Abilita UPC-E1



(*)Disabilita UPC-E1



Abilita IATA 25



(*) Disabilita IATA 25



(*) Abilita Interleaved 25



Disabilita Interleaved 25



Abilita Matrix 25



(*) Disabilita Matrix 25



Abilita Standard 25



(*)Disabilita Standard 25



Abilita Codice postale cinese



(*)Disabilita Codice postale cinese



Abilita EAN-2



(*)Disabilita EAN-2



Abilita EAN-5



(*)Disabilita EAN-5



Trattino "*" visualizzato in
ISBN/ISSN/EAN-2/EAN-5



(*)Senza trattino "*" in
ISBN/ISSN/EAN-2/EAN-5



Attiva VIN



(*)Disattiva VIN



Attiva Code 32



(*)Disattiva Code 32



Attiva il primo carattere del Code 32



(*)Disattiva il primo carattere del Code 32

Specifiche del prodotto

Numero modello	Inateck BCST-60
Avvisi	Beeper sonoro, Spie LED
Capacità della batteria	2600mAh
EEPROM	256K
Fonte luce	Laser LED 650 ± 10nm
Codici a barre compatibili	Codabar, Code 11, Code 128, Code39, Code 93, EAN-8, EAN-13, ISBN, ISSN, MSI,UPC-A, UPC-E, IATA 25, Industrial 25 / Standard 25, Interleaved 25,Matrix 25, China Postal Code, FedEx, USPS, Code 32, VIN
Risoluzione	3mil
Velocità decodificazione	220/s
Modalità decodificazione	Puntamento a linea singola
Contrasto stampa	20%
Angolazione lettura	Angolo rollio 30° , Angolo beccheggio 75° , Angolo imbardata 80°
Frequenza operativa wireless	2400.0~2483.5MHz
Potenza trasmissione wireless	-4.36dBm

La confezione contiene

- 1 x BCST-60 inateck
- 1 x Cavo USB
- 1 x Manuale di istruzioni
- 1 x Adattatore wireless 2.4GHz

FAQ

1. Le impostazioni vengono mantenute anche se il lettore viene spento?

Tutte le impostazioni vengono settate leggendo i codici a barre relativi e conservate nella memoria del lettore anche se il lettore si spegne.

2. Nei risultati in output appaiono errori o segni non decifrabili?

La lingua di default della tastiera impostata in fabbrica per il lettore di codici a barre BCST-60 è l'inglese. Per modificare la lingua, fare riferimento alle procedure di scelta della lingua della tastiera illustrate nel manuale.

3. Esiste un codice a barre per togliere la funzione Invio per suffisso?

Consultare la sezione "Codici a barre più usati" nel presente manuale e usare il codice "Non impostare Enter per suffisso".

4. Non riesco a inviare i dati al computer. Perché?

a. Se il BCST-60 si trova a una distanza eccessiva dall'adattatore wireless, i dati letti non possono venire inviati direttamente al computer ma vengono salvati nel buffer del lettore. Per caricarli nel computer, premere due volte il pulsante scan.

b. In Modalità inventario, i dati letti vengono salvati automaticamente nel buffer del lettore BCST-60 di inateck. Per caricare i dati nel computer, usare il codice a barre "Carica dati".

5. Non riesco a leggere alcuni codici a barre. Perché?
- a. I codici a barre sporchi o sbiaditi non possono essere letti.
 - b. I codici a barre digitali visualizzati sullo schermo di cellulari, computer o tablet non possono essere letti.
 - c. È possibile che le impostazioni di fabbrica disattivino automaticamente alcuni codici a barre particolari. È necessario attivarli. Se non conoscete il tipo esatto del codice a barre di cui avete bisogno, contattate il nostro Servizio Clienti.
6. Il dispositivo è compatibile con Android?

Sì. Per gli utenti Android, È necessario un adattatore OTG per i dispositivi privi di USB Standard

Note: Per caso riceve la notifica dell'errore del trasferimento dei dati tramite la connessione senza fili(Non applicabile per la modalità Inventario), si prega di configurare la pistola scanner di nuovo tramite i passi seguenti. Quando configura la pistola, la distanza tra Inateck BCST-60 e 2.4G USB adattatore dovrebbe essere mantenuto entro 2 metri. Si prega di ricordare che questa procedura ci vuole 5 secondi.

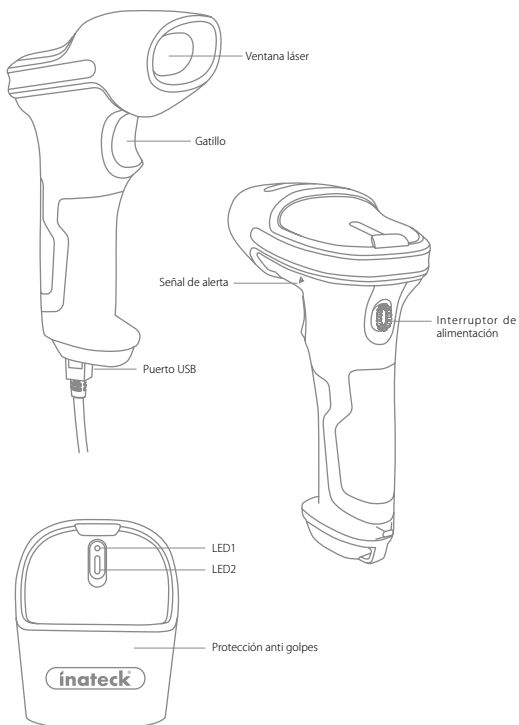


Supporto

Lei potrebbe contattarci direttamente tramite la mail(support@inateck.com) se Lei ha alcuni dubbi per quanto riguarda Inateck BCST-60 pistola scanner. Siamo sempre al Suo servizio.

Español

Presentación del producto



Lector BCST-60 de inateck - Cómo se usa

Inicio

Nota:

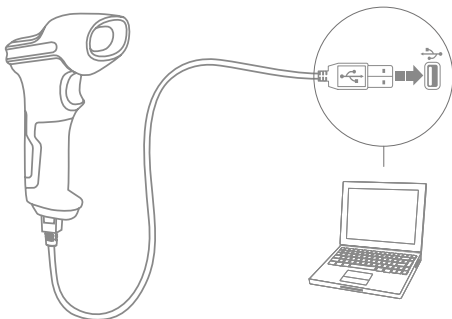
- 1) El BCST-60 de inateck activa la modalidad sueño automáticamente después de 3 minutos de inactividad. Para volver a activarlo, oprimir el gatillo.
- 2) Si el BCST-60 se encuentra demasiado fuera del alcance del adaptador inalámbrico, los datos escaneados se salvan en la memoria del lector. Para cargarlos en el ordenador, oprimir dos veces el gatillo.

Modalidad inalámbrico:



1. Inserta el adaptador USB 2.4G en el puerto USB del ordenador.
2. Encender el lector BCST-60 con el interruptor ON/OFF. Para escanear los códigos de barras con el láser, oprimir el gatillo.
3. Para visualizar en la pantalla del ordenador las lecturas efectuadas, crear un fichero en el ordenador y poner el cursor del ratón en el espacio donde se quiere insertar el resultado de la lectura.

Modalidad con cable:






1. Conectar el BCST-60 al ordenador con el cable USB.
2. Encender el lector BCST-60 con el interruptor ON/OFF y oprimir el gatillo. El lector BCST-60 emitirá una señal sonora (bip) continua. Cuando la conexión está establecida con éxito, la señal sonora se apaga.
3. Para visualizar en la pantalla del ordenador las lecturas efectuadas, crear un fichero en el ordenador y poner el cursor del ratón en el espacio donde se quiere transferir el resultado de la lectura.

Programación funciones

(Nota: el código de barras marcado por "*" está configurado por defecto).

Para modificar las programaciones por defecto en el lector de códigos de barras BCST-60 de inateck es necesario leer los códigos de barras relativos.



-  Scan "Enter setup" barcode;
-  Change scanner setting by scanning certain function setup barcode;
-  Scan "Exit with save" barcode to finish the setup.

Indicación de estado

Indicación de la señal sonora (buzzer)

Sonido	Significado
1 nota sola alta breve (100ms)	Lectura código de barras exitosa
1 nota sola alta breve (20ms)	Datos han sido cargados en el ordenador
1 nota alta larga (400ms)	Programación errónea (en modalidad setup, la luz LED azul permanece encendida) Escanéo inválido, - Memoria agotada (el código de barras no se puede salvar) El emparejamiento (pairing) no tuvo éxito (sólo durante el proceso de emparejamiento)
1 o más notas altas largas (800ms)	USB se está configurando (cuando se inserta el cable USB)
3 sonidos armónicos	Activar modalidad setup (LED azul ON) Desactivar modalidad setup (LED azul OFF)
2 notas breves (ascendentes)	Configuración (setup) exitosa
2 notas breves (hacia abajo)	La conexión entre lector BCST-60 de inateck y el ordenador ha sido interrumpida.

Indicaciones LED

Estado LED	Significado
Luz LED verde parpadea 1 vez (LED2)	Lectura del código de barras exitosa. El resultado es cargado en el ordenador
Luz LED azul parpadea una vez (LED2)	Lectura del código de barras exitosa. El resultado es cargado en la memoria, pero no en el ordenador
Luz LED azul permanece encendida (LED2)	El lector de código de barras BCST-60 de inateck se encuentra en modalidad setup
La luz LED amarilla parpadea (intervalo 5s :5s (LED1)	Nivel batería bajo
La luz LED roja permanece encendida	El lector de códigos de barras il lettore di codici a barre BCST-60 de inateck está cargando. (La luz LED roja se apaga al completarse la carga)

Códigos de barras de uso más frecuente



Modifica configuraciones



Salvar y salir



Salir sin salvar



Restablecer configuraciones predefinidas



(*) Configura Enter para sufijo



No configurar Enter para sufijo



(*) Activa modalidad interrupción automática del láser



Activa modalidad de lectura manual



Activa modalidad de lectura continua



Activa modalidad lectura automatica



(*) Activa modalidad Auto-Sleep



Desactiva modalidad Auto-Sleep



Emparejamiento



Minúsculo para todos los caracteres



Mayúsculo para todos los caracteres



(*) Mantener minúsculo/mayúsculo originales



Mudo



Volumen Mínimo



Volumen Medio



Volumen Máximo

Programación idioma teclado

1. Escanear el código de barras "Modifica configuraciones"



Modifica configuraciones

2. Seleccionar y escanear el código de barras del idioma elegido



(*) Teclado inglés (US)



Teclado alemán



Teclado francés



Teclado español



Teclado italiano



Teclado inglés (UK)

3. Escanear el código de barras "Salvar y salir" para salir de la configuración de idioma



Salvar y salir

Nota: el idioma del teclado del lector BCST-60 de Ínateck debe ser el mismo que el del ordenador en uso. A no ser así, es posible que se den errores en el escaneo.

Configuración prefijos y sufijos

El usuario puede agregar un prefijo o un sufijo al resultado final del escaneo. El prefijo/sufijo puede ser de 1 hasta 8 caracteres. Aquí hay algunos detalles:

1. Escanear el código de barras "Modifica configuraciones"



Modifica configuraciones

2. Escanear el código de barras "Configuración prefijo" o "Configuración sufijo"



Configuración prefijo



Configuración sufijo

3. Escanear el código de barras relativo al carácter que se desea agregar (máx 8 caracteres). Por ejemplo, si se desea agregar el prefijo/sufijo "H#", escanear los códigos de barras "H" y "#" aquí abajo:



H



#

4. Escanear el código de barras "Salvar y salir" para salir de la configuración prefijos/sufijos



Salvar y salir

Códigos de barras para prefijos y sufijos más usados



Tab



Backspace



Envío



Espacio

Nota:

- 1) Si necesita más, en el sitio web www.inateck.com se pueden descargar más prefijos/sufijo. Para preguntas o dudas, contáctenos por correo electrónico a esta dirección: support@inateck.com
- 2) Si está configurado correctamente, el prefijo/sufijo aparece en el resultado del escaneo. Sin embargo, puede ser ocultado o recuperado. Para ocultar el prefijo/sufijo, escanear el código de barras "Modifica configuraciones" y luego leer el código de barras "Ocultar prefijo/sufijo". Finalmente leer el código de barras "Salvar y salir". Para recuperar el prefijo/sufijo escanear el código de barras "Modifica configuraciones" y luego leer el código de barras "Recuperar prefijo/sufijo". Finalmente leer el código de barras "Salvar y salir".



(*) Recuperar prefijo



Ocultar prefijo



(*) Recuperar sufijo



Ocultar sufijo

Borrar caracteres en el resultado en output

El lector de código de barras BCST-60 de inateck puede también borrar caracteres en el resultado en salida del escaneo, tanto al principio como al final del código leído. Es posible borrar de 0 hasta 9 caracteres. Como configuración de defecto, no se borra ningún carácter, Para más detalles, véase aquí abajo.

1. Escanear el código de barras "Modifica configuraciones"



Modifica configuraciones

2. Escanear el código de barras "Borra los caracteres iniciales" o el código de barras "Borra los caracteres finales"



Borra los caracteres iniciales



"Borra los caracteres finales"

3. Escanear los códigos de barras de los caracteres que se quiere borrar



(*) 0 caracteres



1 caracteres



2 caracteres



3 caracteres



4 caracteres



5 caracteres



6 caracteres



7 caracteres



8 caracteres



9 caracteres

4. Escanear el código de barras "Salvar y salir" para salir



Salvar y salir

Nota: Si no se quiere borrar ningún carácter, escanear la opción "0 caracteres"

Modalidad inventario

El usuario puede usar la modalidad inventario para salvar en la memoria buffer del lector BCST-60 los códigos de barras leídos para luego cargarlos en el ordenador en lotes (batches). El utente no tiene restricciones de tiempo o de distancia para transferir los datos. La cronología de los datos en el buffer puede ser cancelada según las exigencias. A seguir, más detalles sobre el uso de esta modalidad

1. Escanear el código de barras "Activa modalidad inventario"



Activa modalidad inventario

2. Para volver a la modalidad normal, escanear el código de barra pertinente



(*)Volver a la modalidad normal

3. Para borrar los datos de los códigos en la memoria buffer (sólo en Modalidad inventario), escanear el código relativo



Borrar los datos en la memoria buffer (sólo en Modalidad inventario)

4. Para cargar los datos del buffer al ordenador, (sólo en Modalidad inventario), escanear el código relativo



Cargar los datos (Modalidad inventario)

5. Para cargar en el ordenador el número de los códigos leídos, escanear el código relativo(sólo en Modalidad inventario).



Cargar en el ordenador el número de los códigos leídos (sólo en Modalidad inventario).

Nota:

- 1) Para activar la modalidad inventario, el usuario tiene que escanear solamente el código de barras "Activa modalidad inventario". No es necesario escanear el código de barras "Modifica configuraciones"
- 2) Para salir de la modalidad inventario, es necesario escanear sólo el código de barras "Volver a la modalidad normal"

Función configuración códigos de barra



(*) Activa Codabar



Desactiva Codabar



Activa Code 11



(*) Desactiva Code 11



(*) Activa Code 128



Desactiva Code 128



(*) Activa Code 39



Desactiva Code 39



Activa Code 39 Full ASCII



(*) Desactiva Code 39 Full ASCII



(*) Activa Code 93



Desactiva Code 93



(*) Activa EAN-8



Desactiva EAN-8



(*) Activa EAN-13



Desactiva EAN 13



Transferir EAN-13 a ISBN



(*) No transferir EAN13 a ISBN



Transferir EAN-13 a ISSN



(*) No transferir EAN13 a ISSN



Activa MSI



(*) Desactiva MSI



(*) Activa UPC-A



Desactiva UPC-A



(*) Activa UPC-E



Desactiva UPC-E



Activa UPC-E1



(*) Desactiva UPC-E1



Activa IATA 25



(*) Desactiva IATA 25



(*) Activa Interleaved 25



Desactiva Interleaved 25



Activa Matrix 25



(*) Desactiva Matrix 25



Activa Standard 25



(*)Desactiva Standard 25



Activa Código postal chino



(*) Desactiva Código postal chino



Activa EAN-2



(*)Desactiva EAN-2



Activa EAN-5



(*)Desactiva EAN-5



Guión *-* visualizado en
ISBN/ISSN/EAN-2/EAN-5



(*)Guión visualizado *-* en
ISBN/ISSN/EAN-2/EAN-5



Habilitar VIN



Deshabilitar VIN



Habilitar Código 32



Deshabilitar Código 32



Habilitar el primer carácter del código 32



Deshabilitar el primer carácter del código 32

Específicas del producto

Número modelo	Inateck BCST-60
Señales	Beeper sonoro, Luces LED
Capacidad de la batería	2600mAh
EEPROM	256K
Fuente de luz	Laser LED 650 ± 10nm
Códigos de barras compatibles	Codabar, Code 11, Code 128, Code39, Code 93, EAN-8, EAN-13, ISBN, ISSN, MSI,UPC-A, UPC-E, IATA 25, Industrial 25 / Standard 25, Interleaved 25,Matrix 25, China Postal Code, FedEx, USPS, Code 32, VIN
Resolución	3mil
Velocidad decodificación	220/s
Modalidad decodificación	Puntería a línea singola
Contraste impresión	20%
Ángulo lectura	Eje longitudinal 30° , Eje transversal 75° , Eje vertical 80°
Frecuencia de Operación Inalámbrica	2400.0~2483.5MHz
Potencia de Transmisión Inalámbrica	-4.36dBm

El paquete incluye

- 1 x BCST-60 inateck
- 1 x Cable USB
- 1 x Manual de instrucciones
- 1 x Adaptador inalámbrico 2.4GHz

FAQ

1. ¿Las configuraciones se mantienen aunque el lector se apague?

Todas las configuraciones se activan escaneando los códigos de barras pertinentes y se salvan en la memoria del lector aunque éste se apague.

2. ¿El los resultados en salida aparecen errore o signos no descifrables?

El idioma de defecto del lector de códigos de barra BCST-60 es el inglés. Para modificar el idioma, seguir las instrucciones explicadas en este manual.

3. ¿Existe un código de barra para quitar la función Envío para sufijo? Existe un codice a barre per togliere la funziona Invio per suffisso?

Consultar el párrafo Códigos de barras de uso más frecuente en este manual y escanear el código "No configurare Enter para sufijo".

4. No puedo enviar los datos al ordenador. ¿Por qué?

a. Si el lector BCST-60 se encuentra demasiado lejos del adaptador inalámbrico, los datos de los escaneos no pueden ser enviados al ordenador, pero quedan en la memoria del lector. Para cargarlos en el ordenador, oprimir dos veces el gatillo.

b. En Modalidad inventario, los datos de lo escaneos están salvados en la memoria del lector BCST-60. Para cargarlo en el ordenador, escanear el código de barras "Cargar datos"

5. No puedo leer algunos códigos de barras. ¿Por qué?
- El lector no puede leer los códigos de barras sucios o desteñidos.
 - El lector no puede leer los códigos de barras digitales en la pantalla de móviles, ordenadores o tabletas.
 - Es posible que las configuraciones de defecto no permitan la lectura de algunos códigos de barras. Es necesario activarlos. Si no se conoce el tipo exactos del código que se necesita, contactar nuestro servicio de Atención al cliente.
6. El dispositivo es compatible con Android?

Sí. Los usuarios Android necesitan un adaptador OTG para los dispositivos que no tienen Standard USB

Note: Si reciba un error de no poder transferir datos a través de la conexión inalámbrica (no es aplicable para el modo de inventario), vuelva a emparejar el escáner siguiendo estos pasos. Cuando pairing, asegúrese de que la distancia entre Inateck BCST-60 y 2.4G adaptador USB está dentro de 2metros. Por favor, tenga en cuenta que este proceso puede tardar 5 segundos.



Suporte

Por favor, no dude en enviar un correo electrónico a support@inateck.com si tiene alguna consulta sobre el escáner de código de barras Inateck BCST-60. Nos complacerá ayudarle.

Contact Information

USA

Tel: +1 702-445-7528

Phone hours: Weekdays 9 AM to 5 PM (EST)

Email: support@inateck.com

Web: www.inateck.com

Addr.: Inateck Technology Inc, 6045 Harrison Drive Suite 6,
Las Vegas, Nevada 89120

Germany

Tel: +49 342-07673081 Fax: +49 342-07673082

Phone hours: Weekdays 9 AM-5 PM (CET)

Email: support@inateck.com

Web: <http://www.inateck.com/de/>

Addr.: F&M Technology GmbH, Montgolfierstraße 6,
04509 Wiedemar

Japan

Email: support@inateck.com

Web: www.inateck.com/jp/

Addr.: F & M 株式会社 東京都昭島市拝島町三丁目 10 番 3 号

Company of License Holder

Shenzhen Licheng Technology Co.,Ltd

Addr: Warehouse B, 1F, Building B, Dezhong Industrial Park, No.11 Shibe Road, Bantian Street,
Longgang District, Shenzhen, Guangdong, 518000, China

Tel: (+86)755-23484029

Manufacturer Information

Shenzhen Lixin Technology Co.,Ltd

Addr: 1F, Building B, Dezhong Industrial Park, No.11 Shibe Road, Bantian Street, Longgang
District, Shenzhen, Guangdong, 518000, China

Tel: (+86)755-23484029

Made in China

Das Gerät verfügt über einen Funkfrequenzbereich von 2,4 GHz +/- 120 Hz
Das Gerät entspricht den Harmonisierungsbestimmungen der EU gemäß der
Richtlinie 2014/53/EU
Testberichte und Konformitätserklärung können unter folgendem Link
eingesehen werden: <https://www.inateck.com/de/inateck-bcst-60-green.html>