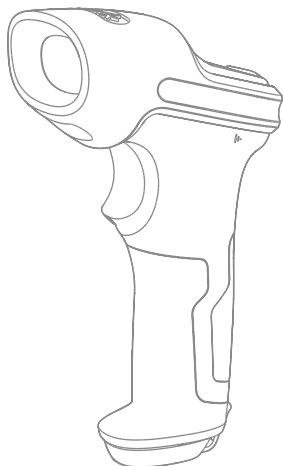


**inateck®**

# User Guide

BCST-70 Barcode Scanner

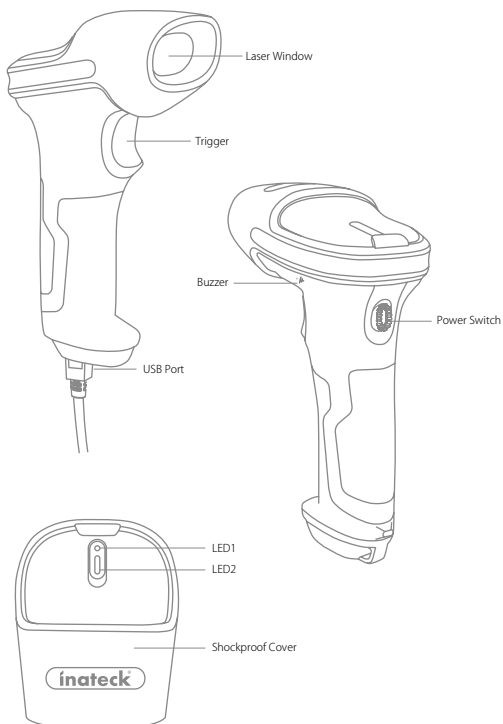


English · Deutsch · Français · Italiano · Español



# English

## Product Overview



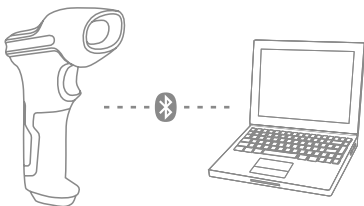
## Use of Inateck BCST-70

### Startup

#### Note:

- 1) Inateck BCST-70 will start sleep mode if there is no operation on it over 3 minutes. Short press on the trigger can wake it up.
- 2) Bluetooth connection will be disrupted when the distance between BCST-70 and the connected device is beyond the valid transmission range. Scanning result will be saved in the buffer of BCST-70. Quickly double press on the trigger can upload data from buffer.

### Bluetooth Mode(HID):



1. Power on Inateck BCST -70 by toggling switch from OFF to ON.
2. Scan "Enter Setup" barcode and then "Bluetooth Pairing", BCST-70 will enter Bluetooth pairing status.



Enter Setup



Bluetooth Pairing

3. Enable the Bluetooth of the device to be connected, e.g. PC, cellphone or tablet. You can do that like below.

Windows XP: Click Control Panel->Printers and Other Hardware->Add Bluetooth Device

Windows 7/8/8.1: Click Control Panel->Add Devices

Windows 10: Click Setting->Devices->Bluetooth

macOS: Click System Preference->Bluetooth

iOS: Click Setting->Bluetooth

android: Click Setting->Bluetooth

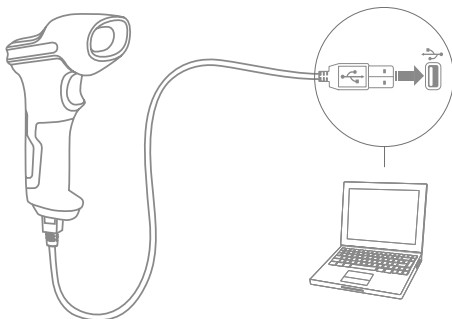
Enable the Bluetooth on host device and it will automatically search for BCST-70. After a few seconds 'BCST-70\*\*\*\*\*' will appear in the list of available devices. Pair the two devices. A chords sound means successful pairing.

4. Open a file on computer and move cursor to the blank where scanning output should be placed. Scanning results can be displayed on computer then.

**Note:**

- 1) Normally BCST-70 can re-connect to previously connected device automatically. If it fails, please remove the pairing history of BCST-70 in the list of host device. Afterwards, pair them again.
- 2) HID and SPP are two modes of Bluetooth. The pairing method mentioned above refers to HID, which is the most commonly used mode. If you want to use BCST-70 under SPP mode, please visit [www.inateck.com](http://www.inateck.com) to download complete instruction manual for setting, or contact [support@inateck.com](mailto:support@inateck.com).

**Wired Mode:**






1. Connect Inateck BCST-70 with computer via USB cable
2. Power on Inateck BCST-70 by toggling switch from OFF to ON and short press the trigger. Inateck BCST-70 will continuously beep. Beep stops after successful connection.
3. Open a file on computer and move cursor to the blank where scanning output should be placed. Scanning results can be displayed on computer then.

**Function Setup**

(**Note:** The barcode marked by "\*\*\*" means default setting of Inateck BCST-70.)

Users must read setup barcodes in order to change the default settings in Inateck BCST-70 Barcode Scanner.



-  Scan "Enter setup" barcode;
-  Change scanner setting by scanning certain function setup barcode;
-  Scan "Exit with save" barcode to finish the setup.

## Status indication

### Buzzer Indication

Beeping	Meaning
One short high note (100ms)	Read barcode successfully
One short high note (20ms)	Data upload from scanner to Computer
One long high note (400ms)	Wrong Setup (on setup status, blue LED stays on) Invalid scanning due to full buffer (Scanned barcode not saved.) Pairing Failure (Occurs only during the pairing process)
One or several long high notes (800ms)	USB being configured (It happens when USB cable is inserted)
Three chord sounds	Enter setup mode (Blue LED on) Exit setup mode (Blue LED off)
Two short notes (tone from low to high)	Correct Setup
Two short beeps (tone from high to low)	The connection between Inateck BCST-70 and computer is disrupted.
Chords sound (high to low)	Prompt successful Bluetooth connection
Two short tones	Prompt disruption of Bluetooth connection

### LED Indication

Indicator color	Meaning
Green LED flashes once (LED2)	Barcode successfully read and uploaded to computer
Blue LED flashes once (LED2)	Barcode successfully read and saved in buffer, but not uploaded to computer
Blue LED stays on (LED2)	Inateck BCST-70 scanner on setup status
Yellow LED blinks (light/shade ratio 0.5s : 0.5s) (LED1)	Low battery
Red LED stays on (LED1)	Inateck BCST-70 scanner in charge (Red LED off when battery is full)
Flashing green light	Ever paired but not successfully connected this time

## Frequently Used Barcodes



Enter Setup



Exit with Save



Exit without Save



Restore Factory Setting



(\*) Apply Enter for Suffix



Do Not Apply Enter for Suffix



(\*) Enable Auto Laser-darkening Mode



Enable Manual Scanning Mode



Enable Continuous Scanning Mode



Enable Auto Induction Mode



(\*) Enable Auto-sleep Mode



Disable Auto-sleep Mode



2.4G Paring



Lower case for all letters



Upper case for all letters



(\*) Keep original case



Mute



Minimum Volume



(\*)Medium Volume



Maximum Volume



(\*) Enable HID Mode



Enable SPP Mode

## Setting for Keyboard Language

BCST-70 is compatible with Windows, Android, mac OS and iOS. Under default setting it is compatible with Windows and Android. If you need use it with other OS, please select and scan corresponding barcodes below.



(\*) Windows / Android



Mac os / ios

### Note:

- 1) When use BCST-70 with iOS devices, long press the trigger to pop virtual keyboard. An additional long press can have it hidden.
- 2) When use BCST-70 with Android device, please use Gboard (Google) as the input method, and set the keyboard of BCST-70 to "US Keyboard".

Please set keyboard like below:

1. Read 'Enter setup' Barcode



Enter Setup

2. Select and Scan your keyboard language Barcode



(\*) US Keyboard



German Keyboard



French Keyboard



Spanish Keyboard



Italian Keyboard



English (UK) Keyboard



3. Scan "Exit with Save" Barcode to end language setting



Exit with Save

**Note:** The keyboard language of Inateck BCST-70 should keep consistent with that on computer, otherwise, garbled might appear in scanning result.

## Setting for Prefix/Suffix

Users can add prefix/suffix to scanning result. The prefix/suffix can have 1 to 32 digits. More details are as below.

1. Scan "Enter setup" Barcode



Enter Setup

2. Scan "Prefix Setting" or "Suffix Setting"



Prefix Setting



Suffix Setting

3. Scan the character barcode (32 characters at the most). For instance, "H#" is the prefix/suffix to be added to the scanning result, scan the character barcode of "H" and "#" below.



H



#

4. Scan "Exit with Save" Barcode to end the setting



Exit with Save

## Frequently Used Prefix/Suffix Barcodes



Tab



Backspace



Enter



Space

### Note:

- 1) More prefix/suffix barcodes are available at [www.inateck.com](http://www.inateck.com). Users can download them from the site. For any other questions, please send email to [support@inateck.com](mailto:support@inateck.com).
- 2) Scanning result will come with prefix/suffix after the setting. Nevertheless, prefix/suffix can be hidden or recovered. To hide prefix/suffix, scan "Enter Setup" barcode, "Hide Prefix/Suffix" barcode, and then "Exit with Save" barcode. To recover prefix/suffix, scan "Enter Setup" barcode, "Recover Prefix/Suffix" barcode, and then "Exit with Save" barcode.



(\*) Recover Prefix



Hide Prefix



(\*) Recover Suffix



Hide Suffix

## Delete Character(s) on Output Result

Inateck BCST-70 can help users delete character(s) on output result, either beginning characters or the ending ones. 0 to 99 digits can be deleted. As default setting, no character, or say 0 digit is deleted as output result. More details are as below.

1. Scan "Enter Setup" Barcode



Enter Setup

2. Scan "Delete Beginning Character(s)" Barcode or "Delete Ending Character(s)" Barcode



Delete Beginning Character(s)



Delete Ending Character(s)

3. Scan the digit(s)barcode to be deleted. If 13 characters need be deleted, please scan the barcodes of 1 digit and then 3 digits.



(\*) 0 digit



1 digit



2 digits



3 digits



4 digits



5 digits



6 digits



7 digits



8 digits



9 digits

4. Scan "Exit with Save" Barcode to end the setting



Exit with Save

**Note:** Refer to the setting of "delete 0 digit character" if no character should be deleted.

## Inventory Mode

Users may use inventory mode to keep scanned barcodes in the buffer of Inateck BCST-70, and upload them to computer in batches. Under inventory mode users are not restricted to the time and location when upload data. Of course, history data can be cleared in buffer. More details about inventory mode are as below.

1. Scan the barcode to enter Inventory Mode



Enter Inventory Mode

2. Scan the barcode to return to Common Mode



(\*) Return to Common Mode

3. Scan the barcode to clear data in buffer (for Inventory Mode only).



Clear Data in Buffer(for Inventory Mode only)

4. Scan the barcode to upload data from buffer (for Inventory Mode only)



Data Upload (for Inventory Mode only)

5. Scan the barcode to upload the number of scanned barcodes (for Inventory Mode only)



Upload the Number of scanned barcodes  
(for Inventory Mode only)

### Note:

- 1) To use inventory mode, users just need scan "Enter Inventory Mode" barcode; and do not have to scan "Enter Setup" barcode before that.
- 2) To end inventory mode, users just need scan "Return to Common Mode" barcode.

## Function Setup Barcodes



(\*) Enable Codabar



Disable Codabar



Enable Code11



(\*) Disable Code11



(\*) Enable Code 128



Disable Code128



(\*) Enable Code39



Disable Code39



Enable Code 39 Full ASCII



(\*) Disable Code 39 Full ASCII



(\*) Enable Code93



Disable Code93



(\*) Enable EAN-8



Disable EAN-8



(\*) Enable EAN-13



Disable EAN-13



Transfer EAN-13 to ISBN



(\*) Do not transfer EAN13 to ISBN



Transfer EAN-13 to ISSN



(\*) Do not transfer EAN-13 to ISSN



Enable MSI



(\*) Disable MSI



(\*) Enable UPC-A



Disable UPC-A



(\*) Enable UPC-E



Disable UPC-E



Enable UPC-E1



(\*) Disable UPC-E1



Enable IATA 25



(\*) Disable IATA 25



(\*) Enable Interleaved 25



Disable Interleaved 25



Enable Matrix 25



(\*) Disable Matrix 25



Enable Standard 25



(\*) Disable Standard 25



Enable China Post Code



(\*) Disable China Post Code



Enable EAN-2



(\*) Disable EAN-2



Enable EAN-5



(\*) Disable EAN-5



Hyphen "-" displayed in  
ISBN/ISSN/EAN-2/EAN-5



(\*) Without hyphen "-" in  
ISBN/ISSN/EAN-2/EAN-5



Enable VIN



(\*) Disable VIN



Enable Code 32



(\*)Disable Code 32



Enable first character of Code 32



(\*)Disable first character of Code 32

## Product Specification

Model Number	Inateck BCST-70
Bluetooth Version	Bluetooth V3.0
Battery Capacity	2600mAh
EEPROM	256K
Light Source	Laser LED 650 ± 10nm
Applicable Barcodes	Codabar, Code 11, Code 128, Code39, Code 93, EAN-8, EAN-13, ISBN, ISSN, MSI,UPC-A, UPC-E, IATA 25, Industrial 25 / Standard 25, Interleaved 25,Matrix 25, China Postal Code, FedEx, USPS, Code 32, VIN
Resolution	3mil
Decode Rate	220 times/s
Decode Mode	Single-Line Aiming
Print Contrast	20%
Decode Angles	Roll 30°, Pitch 75°, Yaw 80°
Bluetooth Operating Frequency	2402-2480Mhz
Bluetooth transmission Power	-4.36dBm
Transmission Range	≥40m
Continuous Scanning Times	100000 times
Charging Voltage	DC 5V
Scanning Width	400mm @ 400mm

## Packing list

- Inateck BCST-70\*1
- USB Cable\*1
- Instruction Manual\*1

## FAQs

1. Will settings be kept when Inateck BCST-70 is power off?

**Answer:** All settings are made by scanning relevant barcodes, and stored in scanner memory. They are kept even if scanner powers off. They are available to users if scanner powers on.

2. Garbled or error appears in output result?

**Answer:** The default keyboard language of Inateck BCST-70 is English. Please refer to the instruction manual about keyboard language, and set correct one.

3. Is there any barcodes to remove Enter for suffix?

**Answer:** Refer to the "Frequently Used Barcodes" in instruction manual, and use "Do Not Apply Enter for Suffix".



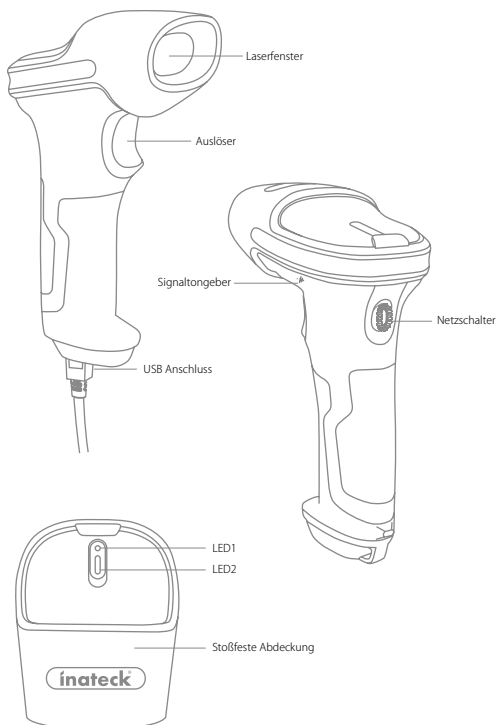
4. The data cannot be sent to my computer. Why?
  - a. The connection between BCST-70 and the host device will be disrupted when the distance between the two is beyond valid transmission range of Bluetooth. Instead, it will be kept in the buffer of Inateck BCST-70. Quickly double press on the trigger can upload data from buffer.
  - b. Under Inventory Mode , scanned data will be kept in the buffer of Inateck BCST-70. To upload data to computer, please refer to the use of 'Data Upload 'barcode.
5. Some barcodes cannot be read, why?
  - a. Dirty or unclear barcodes might not be read.
  - b. Digital barcodes displayed on screen of phones, computers or tablets cannot be read.
  - c. It is possible that the setting is off by default for some barcode types which are not commonly used. You need activate a specific barcode type to get it working. Please feel free to contact our Customer Service Team for further assistance if you don't know the exact type of barcode that you are referring to.

## Support

Please feel free to email [support@inateck.com](mailto:support@inateck.com) if you have any query regarding Inateck BCST-70 barcode scanner. We will gladly assist you.

# Deutsch

## Produkt Überblick



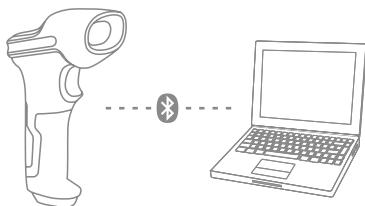
## Verwendung des Inateck BCST-70

### Schnellstart

#### Bemerkung:

- 1) Inateck BCST-70 wird in den „Schlaf-Modus“ versetzt, wenn über 3 Minuten keine Aktion ausgeführt wurde. Drücken Sie kurz den Auslöser um den Barcode Scanner wieder aufzuwecken.
- 2) Die Bluetooth-Verbindung wird unterbrochen, wenn der Abstand zwischen BCST-70 und dem verbundenen Gerät über den gültigen Übertragungsbereich hinausgeht. Das Scanergebnis wird im Puffer von BCST-70 gespeichert. Ein zweimaliges kurzes Drücken des Auslösers kann die Daten aus dem Zwischenspeicher hochladen.

### Bluetooth-Modus (HID)



1. Schalten Sie Inateck BCST -70 durch Umschalten von OFF auf ON an
2. Scannen Sie "Beginn der Einrichtung" Barcode und dann "Bluetooth Pairing", BCST-70 wird den Bluetooth-Kopplungsstatus eingeben.



Beginn der Einrichtung



Bluetooth Pairing

3. Aktivieren Sie das Bluetooth-Gerät, das verbunden werden soll, z.B. PC, Handy oder Tablet. Sie können das wie unten machen.

Windows XP: Klicken Sie auf Systemsteuerung-> Drucker und andere Hardware-> Bluetooth-Gerät hinzufügen

Windows 7/8 / 8.1: Klicken Sie auf Systemsteuerung -> Bluetooth-Gerät hinzufügen

Windows 10: Klicken Sie auf Einstellungen-> Geräte-> Bluetooth einschalten

MacOS: Klicken Sie auf Systemeinstellungen-> Bluetooth einschalten

IOS: Klicken Sie auf Einstellung -> Bluetooth einschalten

Android: Klicken Sie auf Einstellung-> Bluetooth einschalten

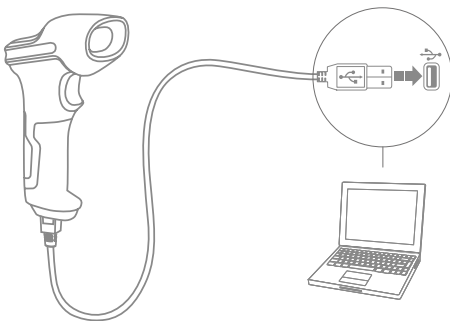
Aktivieren Sie die Bluetooth auf dem Hostgerät und es wird automatisch nach BCST-70 suchen. Nach einigen Sekunden erscheint "BCST-70 \*\*\*\*\*" in der Liste der verfügbaren Geräte. Paaren Sie die beiden Geräte. Ein Akkord-Sound bedeutet erfolgreiches Pairing.

- Öffnen Sie eine Datei auf ihrem Computer und bewegen Sie den Cursor zu der Stelle, wo die Barcode-Information eingefügt werden soll. Die Scan-Informationen können dann auf ihrem Computer angezeigt werden.

#### Hinweis:

- Normalerweise kann BCST-70 mit dem zuvor verbundenen Gerät automatisch wieder verbunden werden. Wenn es fehlschlägt, entfernen Sie bitte den Paring-Verlauf von BCST-70 in der Liste des Hostgeräts. Danach paaren Sie sie wieder.
- HID und SPP sind zwei Modi von Bluetooth. Das oben erwähnte Paarungsverfahren bezieht sich auf HID, welches der am häufigsten verwendete Modus ist. Wenn Sie BCST-70 im SPP-Modus verwenden möchten, besuchen Sie bitte [www.inateck.com](http://www.inateck.com), um die ausführliche Bedienungsanleitung herunterzuladen oder mit [support@inateck.com](mailto:support@inateck.com) in Verbindung zu treten.

#### Verdrahteter Modus:



- Verbinden Sie Inateck BCST-70 per USB-Kabel mit ihrem Computer.
- Schalten Sie Inateck BCST-70 ein, indem Sie zwischen „Aus“ und „An“ umschalten und drücken Sie kurz den Auslöser. Inateck BCST-70 wird kontinuierlich piepen. Das Piepen hört auf, wenn die Verbindung erfolgreich war.
- Öffnen Sie eine Datei auf ihrem Computer und bewegen Sie den Cursor zu der Stelle, wo die Barcode-Information eingefügt werden soll. Die Scan-Informationen können dann auf ihrem Computer angezeigt werden.

#### Einstellung der Funktionen

**(Bemerkung:** Der mit \* markierte Barcode bedeutet die Standardeinstellung des Inateck BCST-70.)

Die Benutzer müssen die Einrichtungs-Barcodes einlesen, um die Standardeinstellung des Inateck BCST-70 Barcode Scanners zu verändern.



Lesen Sie den Barcode „Beginn der Einrichtung“ ein.



Sie können die Einrichtung des Scanners verändern indem Sie einen bestimmten Barcode einlesen.



Lesen Sie den Barcode „Speichern und beenden“ ein um die Einrichtung zu beenden.

## Statusanzeige

### Piep-Töne Anzeige

Piepen	Bedeutung
Ein kurzer hoher Ton(100ms)	Barcode wurde erfolgreich gelesen
Ein kurzer hoher Ton (20ms)	Daten wurden vom Scanner auf den Computer hochgeladen
Ein langer hoher Ton(400ms)	Falsche Einrichtung (auf dem Setup Status bleibt die blaue LED an) Ungültiges Scannen aufgrund eines vollen Speichers (gescannte Barcodes werden nicht gespeichert) Pairing Failure (Tritt nur während des Paarungsvorgangs auf)
Ein oder mehrere lange hohe Töne (800ms)	USB wird konfiguriert (passiert, wenn das USB-Kabel angeschlossen wird)
Dreiklang	Betreten des Einrichtungs-Modus (blaue LED an) Verlassen des Einrichtungs-Modus (blaue LED aus)
Zwei kurze Töne (Ton verändert sich von tief zu hoch)	Einrichtung ist korrekt
Zwei kurze Töne (Ton verändert sich von hoch zu tief)	Die Verbindung zwischen dem Inateck BCST-70 und dem Computer wurde unterbrochen.
Akkorde-Sound (absteigend)	Erfolgreiche Bluetooth-Verbindung
Zwei kurze Pieptöne	Unterbrechung der Bluetooth-Verbindung

### LED Anzeige

LED Anzeige	Bedeutung
Grüne LED blinkt einmal (LED 2)	Barcode wurde erfolgreich gelesen und auf den Computer hochgeladen
Blaue LED blinkt einmal (LED 2)	Barcode wurde erfolgreich gelesen und im Zwischenspeicher gespeichert, aber nicht auf den Computer hochgeladen
Blaue LED bleibt an (LED 2)	Inateck BCST-70 befindet sich im Einrichtungs-Status
Gelbe LED blinkt (Blinkrate: 0.5s : 0.5s)(LED 1)	Batterie ist fast leer Niedriger Batteriestatus
Rote LED bleibt an (LED 1)	Inateck BCST-70 wird geladen (rote LED schaltet sich aus, wenn die Batterie voll geladen ist)
LED blinkt Grün	BCST-70 ist gepaart, aber nicht erfolgreich verbunden dieses Mal

## Häufig verwendete Barcodes



Beginn der Einrichtung



Beenden ohne zu Speichern



(\*) Wenden Sie „Enter“ für Suffix an



Automatischer Ausschaltmodus



Aktivierung des kontinuierlichen Scan-Modus



(\*)Aktivierung Automatisches Ausschalten



2.4G Verbindung



Alle Buchstaben in Großbuchstaben



Stumm



Speichern und Beenden



Auf Werkseinstellungen zurücksetzen



Wenden Sie nicht „Enter“ für Suffix an



Aktivierung des manuellen Scan-Modus



Aktivierung des automatischen Einführungs-Modus



Deaktivierung Automatisches Ausschalten



Alle Buchstaben in Kleinbuchstaben



(\*)Ursprüngliche Buchstaben halten



Niedrig



(\*) Mittel



Hoch



(\*) Aktivierung des HID Modus



Aktivierung des SPP Modus

## Einstellung der Tastatur-Sprache

BCST-70 ist kompatibel mit Windows, Android, Mac OS und iOS. Unter Standardeinstellung ist BCST-70 mit Windows und Android kompatibel. Wenn Sie ihn mit anderen OS verwenden müssen, wählen Sie und scannen Sie bitte die unteren entsprechenden Barcodes.



(\*) Windows / Android



Mac os / ios

### Hinweis

- 1) Wenn Sie BCST-70 mit iOS-Geräten verwenden, drücken Sie den Abzug lange auf die virtuelle Tastatur. Ein zusätzlich langer Druck kann es versteckt haben.
- 2) Wenn Sie BCST-70 mit Android-Gerät verwenden, verwenden Sie bitte Gboard (Google) als Eingabemethode und stellen die Tastatur von BCST-70 auf "US Keyboard"(US-Tastatur) ein.

Bitte stellen Sie die Tastatur wie unten ein:

1. Lesen Sie den 'Beginn der Einrichtung' -Barcode ein



Beginn der Einrichtung

2. Wählen Sie den ihrer Tastatur entsprechenden Sprach-Barcode aus und scannen Sie diesen ein:



(\*) US Tastatur



Deutsche Tastatur



Französische Tastatur



Spanische Tastatur



Italienische Tastatur



Englisch (UK) Tastatur

3. Lesen Sie den "Speichern und Beenden"-Barcode ein, um die Sprach-Einstellungen zu beenden.



Speichern und Beenden

**Bemerkung:** Die Sprache der Tastatur des Inateck BCST-70 sollte mit der des Computers übereinstimmen, ansonsten könnte eine Fehlermeldung auftreten.

## Präfix- und Suffix- Einrichtung

Benutzer können Präfix/ Suffix zu ihren Scan-Resultaten hinzufügen. Die Präfix/Suffix können 1 bis 32 Ziffern haben. Weitere Details folgen unten.

1. Lesen Sie den "Beginn der Einrichtung" -Barcode ein



Beginn der Einrichtung

2. Scannen Sie den "Präfixkonfiguration" oder "Suffixkonfiguration" -Barcode



Präfixkonfiguration



Suffixkonfiguration

3. Scannen Sie den Ziffern- Barcode (32 Ziffern maximal)

**Zum Beispiel:** wenn „H#“ der Präfix/Suffix ist, der zu dem Scan-Resultat hinzugefügt werden soll, scannen Sie den untenstehenden Ziffern-Barcode von „H“ und „#“



H



#



4. Lesen Sie den "Speichern und Beenden"- Barcode ein, um die Einrichtung zu beenden.



Speichern und Beenden

## Häufig verwendete Präfix- und Suffix-Barcodes



Tab-Taste



Zurücktaste



Enter-Taste



Leertaste

### Bemerkung:

- 1) Weitere Präfix/Suffix-Barcodes befinden sich auf [www.inateck.com](http://www.inateck.com). Die Benutzer können diese von der Seite herunterladen. Für jede andere Frage, senden Sie bitte eine E-Mail an [support@inateck.com](mailto:support@inateck.com).
- 2) Scan- Resultate erscheinen nach der Einrichtung mit Präfix/Suffix. Dessen ungeachtet können Präfix/Suffix auch verborgen oder angezeigt werden. Um die Präfix /Suffix zu verbergen, scannen Sie den "Beginn der Einrichtung"-Barcode, den "Präfix verbergen"/ "Suffix verbergen" -Barcode und schließlich den "Speichern und Beenden"-Barcode. Um Präfix/Suffix anzuzeigen, scannen Sie den „Beginn der Einrichtung“-Barcode, den "Präfix anzeigen"/"Suffix anzeigen"- Barcode und schließlich den „Speichern und Beenden“-Barcode.



(\*) Präfix anzeigen



Präfix verbergen



(\*) Suffix anzeigen



Suffix verbergen

## Löschen von Ziffern auf dem ausgegebenen Resultaten

Inateck BCST-70 kann Ihnen helfen, Ziffern von den ausgegebenen Resultaten zu löschen, entweder die Anfangs- oder die Endziffern. 0 bis 99 Ziffern können gelöscht werden. In der Standardeinstellung wird keine Ziffer (bzw. 0 Ziffern) auf dem ausgegebenen Resultats gelöscht. Weitere Details finden Sie unten.

1. Lesen Sie den "Beginn der Einrichtung" -Barcode ein



Beginn der Einrichtung

2. Lesen Sie den "Löschen von Anfangsziffern" oder "Löschen von Endziffern"-Barcode ein



Löschen von Anfangsziffern



Löschen von Endziffern

3. Scannen Sie den Ziffern -Barcode der gewünschten Anzahl ein. Wenn 13 Zeichen gelöscht werden sollen, scannen Sie bitte die Barcodes von 1 Ziffer und dann 3 Ziffern.



(\*)0 Byte



1 Byte



2 Byte



3 Byte



4 Byte



5 Byte



6 Byte



7 Byte



8 Byte



9 Byte

4. Lesen Sie den "Speichern und Beenden"- Barcode ein, um die Einrichtung zu beenden



Speichern und Beenden

**Bemerkung:** Verwenden Sie den „0“-Barcode, wenn keine Ziffer gelöscht werden soll

## Inventur Modus

Nutzer können den Inventur Modus verwenden, um gescannte Barcodes im Zwischenspeicher des Inateck BCST-70 zu behalten und sie schubweise auf den Computer hochzuladen. Im Inventur-Modus sind Nutzer nicht an Zeit oder Ort gebunden, wenn sie die Daten hochladen. Natürlich können veraltete Daten aus dem Speicher gelöscht werden. Mehr Details über den Inventur Modus finden Sie unten.

1. Scannen Sie den "Inventur-Modus" -Barcode, um den Inventur-Modus zu aktivieren.



Inventur Modus

2. Scannen Sie den "Standard Modus" -Barcode, um auf den Standard-Modus zurückzukommen.



(\*) Standard Modus

3. Scannen Sie den „Zwischenspeicher löschen“-Barcode (nur im Inventur Modus, um die Daten im Zwischenspeicher zu löschen.).



Zwischenspeicher löschen (nur im Inventur Modus)

4. Scannen Sie den "Daten aus dem Zwischenspeicher hochladen" -Barcode (nur im Inventur-Modus), um die Daten auf dem Computer hochzuladen.



Daten aus dem Zwischenspeicher hochladen  
(nur im Inventur-Modus)

5. Scannen Sie den "Hochladen der Anzahl der gescannten Barcodes" (nur im Inventur Modus), um die Anzahl der gescannten Barcodes hochzuladen.



Hochladen der Anzahl der gescannten Barcodes (nur im Inventur Modus)

**Bemerkung:**

- 1) Um den Inventur-Modus zu verwenden, müssen die Nutzer nur den „Inventur Modus“-Barcode scannen und nicht noch zuvor den „Beginn der Einrichtung“-Barcode.
2. Um den Inventur Modus zu beenden, müssen die Nutzer nur den „Standard Modus“-Barcode scannen.

## Einstellen der Funktionen der Barcodes



(\*)Aktivierung Codabar



Deaktivierung Codabar



Aktivierung Code 11



(\*)Deaktivierung Code 11



(\*)Aktivierung Code 128



Deaktivierung Code 128



(\*)Aktivierung Code 39



Deaktivierung Code 39



Code 39 Aktivierung



(\*) Code39 ASCII



Deaktivierung Code 93



Deaktivierung Code 93



(\*)Aktivierung Code EAN-8



Deaktivierung Code EAN-8



(\*)Aktivierung Code EAN-13



Deaktivierung Code EAN-13



Transferieren EAN-13 auf ISBN



(\*)Transferieren Sie EAN13 nicht auf ISBN



Transferieren EAN-13 auf ISSN



(\*)Transferieren Sie EAN-13 nicht auf ISSN



Aktivierung Code MSI



(\*)Deaktivierung Code MSI



(\*)Aktivierung Code UPC-A



Deaktivierung Code UPC-A



(\*) Aktivierung UPC-E



Deaktivierung UPC-E



Aktivierung UPC-E1



(\*) Deaktivierung UPC-E1



Aktivierung Code IATA 25



(\*)Deaktivierung Code IATA 25



(\*)Aktivierung Code Interleaved 25



Deaktivierung Code Interleaved 25



Aktivierung Code Matrix 25



(\*) Deaktivierung Code Matrix 25



Aktivierung Code Standard 25



(\*)Deaktivierung Code Standard 25



Aktivierung China Post Code



(\*)Deaktivierung China Post Code



Öffnen EAN2



(\*)Schließen EAN2



Öffnen EAN5



(\*)Schließen EAN5



Hyphen "-" displayed in  
ISBN/ISSN/EAN-2/EAN-5



(\*)Without hyphen "-" in  
ISBN/ISSN/EAN-2/EAN-5



Aktivierung VIN



(\*) Deaktivierung VIN



Aktivierung Code 32



(\*) Deaktivierung Code 32



Aktivierung Startzeichen von Code 32



(\*) Deaktivierung Startzeichen von Code 32

## Produktmerkmale

Modellnummer	Inateck BCST-70
Bluetooth Version	Bluetooth V3.0
Batteriekapazität	2600mAh
EEPROM	256K, kann Tausende Barcodes speichern
Lichtquelle	Laser LED 650 ± 10nm
Unterstützte Barcodes	Codabar, Code 11, Code 128, Code39, Code 93, EAN-8, EAN-13, ISBN, ISSN, MSI,UPC-A, UPC-E, IATA 25, Industrial 25 / Standard 25, Interleaved 25,Matrix 25, China Postal Code, FedEx, USPS, Code 32, VIN
Auflösung	3mil
Dekodierrate	220 Mal pro Sekunde
Dekodiermodus	Eindimensionaler Zielstrich
Druckkontrast	20%
Dekodierwinkel	Roll 30°, Pitch 75°, Yaw 80°
Bluetooth Betriebsfre- quenz	2402-2480Mhz
Bluetooth Sendeleistung	-4.36dBm
Übertragungsbereich	≥40m
Kontinuierliche Scanzeiten	100000 mal
Ladespannung	DC 5V
Scanbreite	400mm @ 400mm

## Inhalt des Pakets

- Inateck BCST-70\*1
- USB Kabel\*1
- Bedienungsanleitung\*1

## FAQs

1. Bleiben die Einstellungen erhalten, wenn Inateck BCST-70 ausgeschaltet wird?

**Antwort:** Alle Einstellungen werden durch Scannen der relevanten Barcodes vorgenommen und im Speicher des Scanners behalten. Sie bleiben auch erhalten, wenn der Scanner ausgeschaltet wird. Sie sind vorhanden, wenn der Scanner wieder eingeschaltet wird.

2. Warum enthalten die Scan-Resultate Fehler?

**Antwort:** Die Standard Tastatur-Sprache des Inateck BCST-70 ist Englisch. Bitte schauen Sie in dem Abschnitt zur Sprach-Einstellung nach und stellen Sie die richtige ein.

3. Gibt es einen Barcode, um "Suffixkonfiguration" zu entfernen?

**Antwort:** Schauen Sie in der Bedienungsanleitung unter „Häufig verwendete Barcodes“ nach und nutzen Sie "Suffixkonfiguration"

4. Die Daten können nicht an meinen Computer gesendet werden. Warum ist das so?
- Die Verbindung zwischen BCST-70 und dem Hostgerät wird unterbrochen, wenn der Abstand zwischen den beiden Geräten über den gültigen Übertragungsbereich von Bluetooth hinausgeht. Stattdessen werden sie im Speicher des Inateck BCST-70 behalten. Zweimaliges kurzes Drücken des Auslösers lädt die Daten aus dem Speicher hoch.
  - Im Inventur-Modus werden die gescannten Daten im Speicher des Inateck BCST-70 behalten. Um die Daten auf den Computer hochzuladen, halten Sie sich bitte an den „Daten Hochladen“-Barcode.
5. Warum können einige Barcodes nicht eingelesen werden?
- Dreckige oder unleserliche Barcodes können eventuell nicht eingelesen werden.
  - Digital angezeigte Barcodes auf Handys, Computern oder Tablets können nicht eingelesen werden.
  - Es ist möglich, dass in der Standardeinstellung nicht so häufig verwendete Barcodes nicht eingelesen werden können. Sie müssen einen bestimmten Barcode-Typ aktivieren, um dies zu ermöglichen. Bitte kontaktieren Sie unseren Kundendienst für weitere Unterstützung, wenn Sie nicht genau wissen, um welchen Barcode-Type es sich handelt.

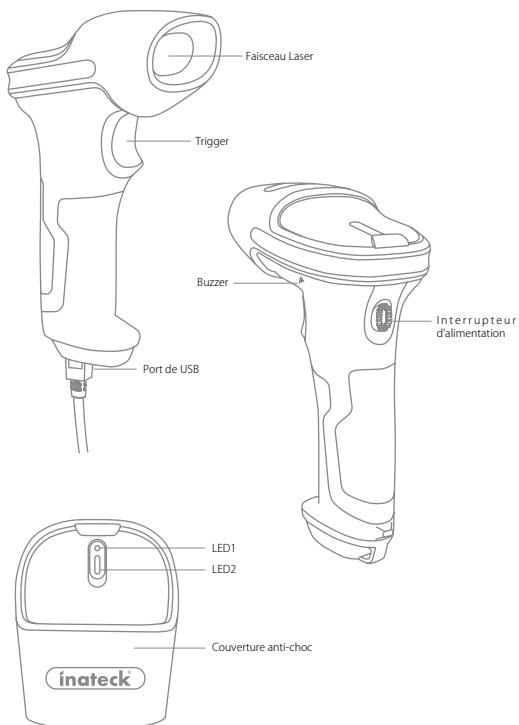
## Support

Bitte senden Sie eine E-Mail an [Support@inateck.com](mailto:Support@inateck.com), wenn Sie Fragen zum Inateck BCST-70 Barcode Scanner haben. Wir helfen Ihnen gerne.



# Français

## Aperçu du produit



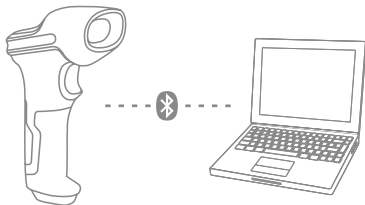
## Utilisation pour BCST-70 INATECK

### Démarrer

### Remarque

- 1) Inateck BCST-70 démarre le mode veille s'il n'y a pas d'opération pendant 3 minutes. Appuyer brièvement sur le trigger peut le réactiver.
- 2) La connexion Bluetooth sera interrompue lorsque que la distance entre BCST-70 et l'appareil connecté est au-delà de laquelle valide de transmission. Les résultats sera enregistrés dans le tempo de BCST-70. Appuyez deux fois rapidement sur le trigger peut télécharger des données à partir de la mémoire du tampon.

### Mode Bluetooth:



1. Allumer Inateck BCST-70 par basculer l'interrupteur de OFF vers On.
2. Scanner le code-barres "Entrer la Configuration" et puis "Couplage de Bluetooth", BCST-70 entrera l'état de couplage de Bluetooth.



Enter Setup



Bluetooth Pairing

3. Activer le Bluetooth de l'appareil pour la connexion, par exemple, téléphone portable et tablette. Vous pouvez le faire comme suivant:

Windows XP : Cliquez sur Démarrer > Panneau de configuration > Imprimantes et matériel > Périphériques Bluetooth.

Windows 7/8/8.1: Cliquez sur Démarrer > Panneau de configuration > Matériel et audio > Périphériques Bluetooth.

Windows 10: Cliquez Démarrer > Paramètres > Périphériques > Bluetooth, activez Bluetooth > sélectionnez l'appareil > Coupler.

macOS:Cliquez Système de Préférence ->Bluetooth

iOS: Cliquez Réglages > Bluetooth

android: Cliquez Paramètre ->Bluetooth

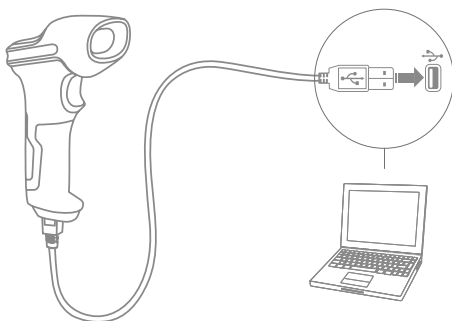
Activer le Bluetooth de votre appareil, qui va rechercher BCST-70 automatiquement. Après certains seconds, "BCST-70\*\*\*\*\*" va apparaître dans la liste des appareils disponibles. Coupler les deux appareils. Après un accord sonore, le couplage est

4. Ouvrez un fichier sur l'ordinateur et déplacez le curseur sur le blanc où la sortie de balayage doit être placée. Les résultats de numérisation peuvent alors être affichés sur l'ordinateur.

**Note:**

- 1) Normalement BCST-70 va rechercher automatiquement la connexion au dernier appareil. Si sans succès, veuillez supprimer l'histoire de couplage de BCST-70 sur la liste. Ensuite, faire le couplage encore une fois.
- 2) Il existe deux mode de Bluetooth HID et SPP. La méthode de couplage, indiqué au dessus, se réfère à HID, qui est le mode le plus fréquemment utilisé. Si vous voulez utiliser BCST-70 sous le mode HPP. Veuillez visiter [www.inateck.com](http://www.inateck.com) pour télécharger le mode d'emploi complète, ou bien contacter avec nous par [support@inateck.com](mailto:support@inateck.com).

**Mode Filaire:**



1. Connectez BCST-70 Inateck avec l'ordinateur par le câble USB
2. Allumez Inateck BCST-70 en basculant l'interrupteur de OFF à ON et appuyez brièvement sur le trigger. Inateck BCST-70 affichera continuellement un bip. Le bip s'arrête après une connexion réussie.
3. Ouvrez un fichier sur l'ordinateur et déplacez le curseur sur le blanc où la sortie de balayage doit être placée. Les résultats de numérisation peuvent alors être affichés sur l'ordinateur.

**Paramètres de fonction**

(Remarque:Le code-barres marqué par « \* » désigne le paramètre par défaut d'Inateck BCST-70.)

Les utilisateurs doivent lire les codes-barres de paramètre afin de modifier les paramètres par défaut de Inateck BCST-70.



Scanner le code-barres « Entrer les Paramètres » ;



Pour modifier les paramètres de lecteur en scannant les code-barres de certaines fonctions;



Scanner le code-barres « Quitter avec enregistrement » pour terminer la programmation .

## Indication d'état

### Indication de Buzzer

Bip	Désignation
Une note courte et élevée (100ms)	Lire les codes-barres avec succès
Une note courte et élevée(20ms)	Télécharger des données de lecteur à l'ordinateur
Une note longue et élevée (400ms)	Paramètre incorrect (Sur l'état du paramètre, LED bleue s'allume) Paramètre invalide due au tampon plein. (Code-barres scanné non enregistré) Échec du couplage (Se passe uniquement pendant le processus du couplage )
Une ou plusieurs notes longues et élevées (800ms)	USB configuré (Cela se passe lorsque le câble USB est inséré)
Trois sons d'accords	Entrer le mode de paramètre (LED bleue allumée) Quitter le mode de paramètre (LED bleue éteinte)
Deux notes courtes (ton de bas en haut)	Paramètre correct
Deux bips courts (ton de haut en bas)	La connexion entre Inateck BCST-70 et l'ordinateur est interrompue
Accord sonore( haut vers bas)	Connexion de BCST-31 à l'ordinateur ou à d'autres appareils avec succès
Deux sons courts	Connexion interrompu

### Indication LED

État LED	Désignation
LED verte clignote une fois (LED2)	Lire les codes-barres et télécharger sur l'ordinateur avec succès
LED bleue clignote une fois (LED2)	Réussir à lire les codes-barres et à enregistrer dans le tampon, mais pas téléchargées sur l'ordinateur
LED bleue reste allumée (LED2)	Lecteur Inateck BCST-70 sur l'état de paramètre
La LED jaune clignote (rapport lumière / ombre0.5s: 0.5s) (LED1)	Batterie faible
La LED rouge reste allumée (LED1)	Lecteur Inateck BCST-70 en charge (LED rouge éteinte lorsque la batterie est pleine)
Lumière verte clignote	Ayant couplé mais pas connecté avec succès

## Codes barres utilisés fréquemment



Entrer les Paramètres



Quitter sans enregistrement



(\*) Appliquer Entrer pour le suffixe



(\*) Activer le mode Auto-obscurecissement automatique



Activer le mode de scan continu



(\*) Activer le mode veille automatique



2.4G Paring



Lettre majuscules pour toutes les lettres



Muet



Volume moyen



Quitter avec enregistrement



Rétablir les paramètres d'usine



Ne pas appliquer Entrer pour le suffixe



Activer le mode de scan manuelle



Activer le mode d'induction automatique



Désactiver le mode veille automatique



Lettre minuscule pour toutes les lettres



(\*) Garder le cas original



Volume minimum



Volume maximum



(\*) Activer Mode HID



Activer Mode HPP

## Modifier la langue du clavier

BCST-70 est compatible avec Windows, Android, mac OS et iOS. La configuration par défaut est compatible avec Windows et Android. Si vous voulez utiliser sur OS, veuillez scanner les codes-barres correspondants au suivant:



(\*) Windows / Android



Mac os / ios

### Note

- 1) Lors d'utiliser BCST-70 avec l'appareil IOS, presser le trigger longuement pour activer le clavier virtuel, re-pressez pour désactiver.
- 2) Lors d'utiliser BCST-70 avec l'appareil Android, utilisez svp Gboard (Google) comme la méthode de l'entrée, et puis réglez le clavier de BCST-70 vers "US Clavier".

Veuillez régler le clavier au suivant:

1. Scnner le code-barres « Entrer les Paramètres »



Entrer les Paramètres

2. Sélectionner et scanner le code-barres de la langue du clavier



(\*) Clavier des Etats-Unis



Clavier de l'Allemagne



Clavier de la France



Clavier de l'Espagnol



Clavier de l'Italie



Clavier de l'Angleterre

3. Scanner le code-barres «Quitter avec Enregistrement» pour définir le Paramètre de langue.



Quitter avec Enregistrement

**Remarque:** La langue du clavier d'Inateck BCST-70 doit être cohérente avec celle de l'ordinateur, sinon, il est possible que les données brouillées apparaissent dans le résultat du scan.

## Paramètre pour Préfixe / Suffixe

Les utilisateurs peuvent ajouter un préfixe / suffixe aux résultats de scan. Le préfixe / suffixe peut contenir de 1 à 32 chiffres. Plus de détails sont les suivants.

1. Scanner le code-barres « Entrer les Paramètres »



Entrer les Paramètres

2. Scanner "régler le préfixe" ou "régler le suffixe"



régler le préfixe



régler le suffixe

3. Scanner le code-barres de caractère (32 caractères au maximum). Par exemple, "H #" est le préfixe / suffixe à ajouter au résultat de scan, scanner le code-barres de caractères "H" et "#" ci-dessous.



H



#

4. Scanner le code-barres «Quitter avec Enregistrement» pour définir le paramètre.



Quitter avec Enregistrement

## Codes-barres de Préfixe/Suffix fréquemment utilisés



Tab



Backspace



Enter



Space

### Remarque:

- 1) Plus de l'information concernant des codes-barres de préfixe / suffixe sont disponibles sur [www.inateck.com](http://www.inateck.com). Les utilisateurs peuvent les télécharger de notre site. Pour toute autre question, veuillez envoyer un courriel à [support@inateck.com](mailto:support@inateck.com).
- 2) Les résultats du scan contiennent un préfixe / suffixe après le paramètre. Néanmoins, le préfixe / suffixe peut être caché ou récupéré. Pour Régler le préfixe / suffixe, scannez le code-barres «Entrer les Paramètres», «Cacher Préfixe / Suffixe», puis scannez«Quitter avec Enregistrement». Pour récupérer le préfixe / suffixe, scannez le code-barres «Entrer les Paramètres », le code barre «Récupérer le préfixe / Suffixe», puis le code-barres «Quitter avec Enregistrement».



(\*) Récupérer le préfixe



Cacher le préfixe



(\*) Récupérer le Suffix



Cacher le Suffix

## Supprimer le (s) caractère (s) sur le résultat de sortie

Inateck BCST-70 peut aider les utilisateurs à supprimer le (s) caractère (s) sur le résultat de la sortie, soit les caractères débutants, soit les terminaux. 0 à 99 chiffres peuvent être supprimés. En tant que réglage par défaut, aucun caractère, ou dire que le chiffre 0 est supprimé comme résultat de sortie. Plus de détails sont les suivants.

1. Scanner le code-barres « Entrer les Paramètres ».



Entrer les Paramètres



2. scanner les codes-barres «Supprimer les Caractère(s) au Début » ou « Supprimer des Caractère (s) à la Fin ».



Supprimer les Caractère(s) Débutant(s)



Supprimer les Caractère(s) à la Fin

3. Scanner le code-barres des chiffres à supprimer. Si les 13 caractère doivent être supprimés, veuillez scanner le code-barres 1 chiffre et puis 3 chiffres.



(\*) 0 chiffres



1 chiffre



2 chiffres



3 chiffres



4 chiffres



5 chiffres



6 chiffres



7 chiffres



8 chiffres



9 chiffres

4. Scanner «Quitter avec Enregistrement» pour terminer le paramètre.



Quitter avec Enregistrement

**Remarque:** Reportez-vous au paramètre «Supprimer le caractère de 0 chiffre» si aucun caractère ne doit être supprimé.

## Mode d'inventaire

Les utilisateurs peuvent utiliser le mode d'inventaire pour conserver les codes barres scannés dans le tampon d'Inateck BCST-70 et les télécharger sur un ordinateur par lots. En mode d'inventaire, les utilisateurs ne sont pas limités à l'heure et à l'emplacement lors du téléchargement des données. Bien sûr, les données historiques peuvent être effacées dans le tampon. Plus de détails sur le mode d'inventaire sont les suivants.

1. Scanner le code-barres « Entrer le mode d'Inventaire»



Entrer le mode d'Inventaire

2. Scanner le code-barres pour revenir au mode commun.



Revenir au mode Commun

3. Scanner le code-barres pour effacer les données en mémoire tampon (uniquement pour le mode d'inventaire)



Effacer les données dans le tampon (uniquement pour le Mode d'Inventaire)

4. Scanner le code-barres pour télécharger des données de la mémoire tampon (uniquement pour le Mode d'Inventaire)



Télécharger de données (uniquement pour le Mode d'Inventaire)

5. Scanner le code-barres pour télécharger le nombre de code-barres scannés (uniquement pour le Mode d'Inventaire)



Télécharger le nombre de code-barres scannés (uniquement pour le Mode d'Inventaire)

### Remarque:

- 1) Pour utiliser le mode d'inventaire, les utilisateurs ont juste besoin de scanner le code-barres « Entrer le mode d'Inventaire»; Et ne devez pas scanner le code barre «Entrer les Paramètres » avant cela.
- 2) Pour terminer le Mode d'Inventaire, les utilisateurs ont besoin de scanner le code-barres «Retourner au mode commun».

## Codes-barres de paramètre du fonction



(\*) Activer Codabar



Désactiver Codabar



Activer le code 11



(\*)Désactiver le code 11



(\*) Activer le code 128



Désactiver le code 128



(\*) Activer le code 39



Désactiver le code 39



Activer le code 39 ASCII complet



(\*) Désactiver le code 39 ASCII complet



(\*) Activer le code 93



Désactiver le code 93



(\*) Activer le code EAN-8



Désactiver le code EAN-8



(\*) Activer le code EAN-13



Désactiver le code EAN-13



Transférer EAN-13 vers ISBN



(\*) Ne pas transférer EAN13 à ISBN



Transférer EAN-13 vers ISSN



(\*) Ne pas transférer EAN13 à ISSN



Activer le code MSI



(\*) Désactiver le code MSI



(\*) Activer le code UPC-A



Désactiver le code UPC-A



(\*) Activer le code UPC-E



Désactiver le code UPC-E



Activer le code UPC-E1



(\*) Désactiver le code UPC-E1



Activer le code IATA 25



(\*) Désactiver le code IATA 25



(\*) Activer le code IATA 25



Désactiver le code IATA 25



Activer Matrix 25



(\*) Désactiver Matrix 25



Activer la norme 25



(\*) Désactiver la norme 25



Activer le code postal de la Chine



(\*) Désactiver le code postal de la Chine



Activer le code EAN-2



(\*) Désactiver le code EAN-2



Activer le code EAN-5



(\*) Désactiver le code EAN-5



Hyphen "-" affiché dans  
ISBN / ISSN / EAN-2 / EAN-5



(\*) Sans hyphen "-" dans  
ISBN / ISSN / EAN-2 / EAN-5



VIN disponible



(\*)VIN indisponible



Code 32 disponible



(\*)Code 32 indisponible



Activer le premier caractère de Code 32



(\*)Désactiver le premier caractère de Code 32

## Spécifications du produit

Désignation	Inateck BCST-70
Bluetooth Version	Bluetooth V3.0
Capacité de la batterie	2600mAh
EEPROM	256K
Source de lumière	Laser LED 650 ± 10nm
Codes barres applicables	Codabar, Code 11, Code 128, Code39, Code 93, EAN-8, EAN-13, ISBN, ISSN, MSI,UPC-A, UPC-E, IATA 25, Industrial 25 / Standard 25, Interleaved 25,Matrix 25, China Postal Code, FedEx, USPS, Code 32, VIN
Résolution	3mil
Taux de décodage	220 fois / s
Mode de décodage	viser la ligne unique
Contraste d'impression	20%
Angle de décodage	L'angle de rotation 30°, L'angle d'altitude 75°, L'angle de déviation 80°
Fréquence de travail Bluetooth	2402-2480Mhz
Puissance de Transmission Bluetooth	-4.36dBm
Distance de transmission	≥40m
Fois continue de scan	100000 fois
Fourniture de charge	DC 5V
Largeur de scanner	400mm @ 400mm

## Contenu d'emballage

- Inateck BCST-70\*1
- Câble USB\*1
- Manuel d'instruction\*1

## FAQ

1. Les paramètres seront-ils conservés lorsque Inateck BCST-70 est éteint?

**Réponse:** Tous les paramètres sont effectués en scannant les codes-barres et stockés dans la mémoire de lecteur. Ils sont conservés même si le lecteur s'éteint. Ils sont disponibles pour les utilisateurs si le lecteur fonctionne.

2. Des brouillées ou une erreur apparaissent dans le résultat de sortie?

**Réponse:** La langue de clavier par défaut d'Inateck BCST-70 est l'anglais. Veuillez vous référer au manuel d'instructions sur la langue du clavier et réaliser une correcte.

3. Existe-t-il des codes à barres pour supprimer Entrer le suffixe?

**Réponse:** Reportez-vous aux "codes-barres fréquemment utilisés" dans le manuel d'utilisation, et utilisez "Ne pas appliquer Entrer le suffixe".

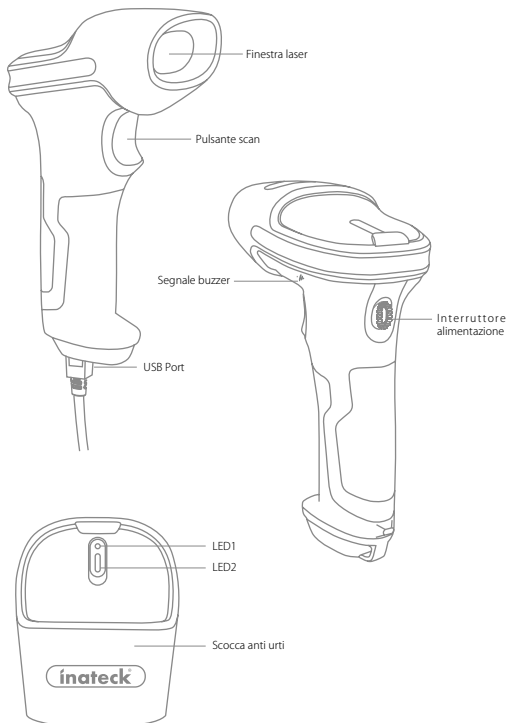
4. Les données ne peuvent pas être envoyées à mon ordinateur. Pourquoi?
- a. La connexion entre BCST-70 et l'appareil sera interrompu quand la distance entre les deux est au-delà de laquelle valide de transmission. Au lieu de cela, il sera conservé dans la mémoire tampon de Inateck BCST-70. Appuyez deux fois rapidement sur le trigger peut télécharger des données à partir du tampon.
  - b. En mode d'inventaire, les données scannées seront conservées dans la mémoire tampon de Inateck BCST-70. Pour télécharger des données à l'ordinateur, veuillez-vous fêtes scanner le code-barres « Télécharger des données »
5. Certains codes à barres ne peuvent pas être lus, pourquoi?
- a. Les codes à barres sales ou pas clairs ne pourraient pas être scannés.
  - b. Les codes-barres scannés affichés sur l'écran des téléphones, des ordinateurs ou des tablettes ne peuvent pas être lusscannés.
  - c. Il est possible que le résultat de l'éteint pour certains types de codes barres qui ne sont pas couramment utilisés par défaut. Vous devez activer un type de code-barre spécifique pour le faire fonctionner. S'il vous plaît ne hésitez pas à contacter notre équipe de service pour obtenir de l'aide si vous ne connaissez pas le type exact de code à barres que vous faites référence.

## Support

N'hésitez pas à nous contacter par [support@inateck.com](mailto:support@inateck.com) si vous avez des questions sur le lecteur Inateck BCST-70. Nous sommes toujours à votre disposition .

# Italiano

## Panoramica prodotto





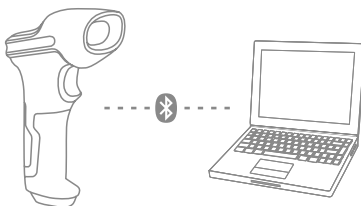
## Lettoce BCST-70 di inateck - Come si usa

### Inizio

#### Nota:

- 1) Il BCST-70 di inateck entrerà automaticamente in modalità sleep dopo 3 minuti di inattività. Per riattivarlo, premere il pulsante scan.
- 2) La connessione Bluetooth verrà interrotta mentre la distanza fra BCST-70 e il dispositivo collegato supera il campo valido della trasmissione. Il risultato della scansione verrà salvato nel buffer di BCST-70.

### Modalità Bluetooth (HID)



1. Accende BCST-70 commutando l'interruttore da OFF a ON
2. Legge il codice a barre "Enter Setup", poi, "Bluetooth Pairing" (Accoppiamento Bluetooth), BCST-70 entrerà nello stato di accoppiamento bluetooth.



Enter Setup



Bluetooth Pairing

3. Attiva bluetooth di dispositivo per accoppiare. Per esempio, PC, cellulare, tablet. Potrebbe fare come i seguenti:

Windows XP : Clicca pannello di controllo->Stampanti e altri hardware->Aggiungi dispositivi bluetooth

Windows 7/8/8.1: Clicca pannello di controllo->Aggiungi dispositivi

Windows 10: Clicca Impostazioni->Dispositivi->Bluetooth

Mac OS: Clicca Preferenze di sistema->Bluetooth

iOS: Clicca Impostazioni->Bluetooth

Android: Clicca Impostazioni->Bluetooth

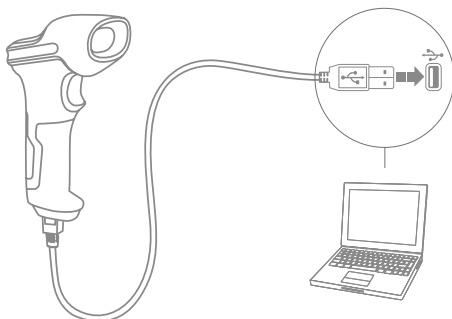
Attiva Bluetooth sul dispositivo host e cercherà automaticamente BCST-70. Dopo alcuni secondi, BCST-70\*\*\*\*\* apparirà nell'elenco dei dispositivi disponibili. Accoppia i due dispositivi. Un accordo suono rappresenta un accoppiamento con successo.

4. Per visualizzare sul computer le scansioni effettuate, creare un file nel computer e portare il cursore nello spazio dove si vuole inserire il risultato della scansione.

### Attenzione

- 1) Di solito, BCST-70 potrebbe collegarsi automaticamente con dispositivo accoppiato in precedenza. Se no, si prega di cancellare la storia dell'accoppiamento di BCST-70, poi, riprova ad accoppiarli.
- 2) HID e SPP sono due modalità di Bluetooth. Il modo di accoppiamento di cui sopra si riferisce a HID. HID è la modalità più usata. Se vuole utilizzare BCST-70 con la modalità SPP, si prega di andare a [www.inateck.com](http://www.inateck.com) per scaricare il manuale completo oppure contattare direttamente tramite e-mail: [support@inateck.com](mailto:support@inateck.com).

### Modalità cavo:



1. Collegare il BCST-70 al computer con il cavo USB.
2. Accendere il lettore BCST-70 con l'interruttore ON/OFF e premere brevemente il pulsante scan. Il lettore BCST-70 di inateck emetterà un beep continuo. Quando la connessione viene stabilita con successo, il beep si interrompe.
3. Per visualizzare nel computer le scansioni effettuate, creare un file nel computer e portare il cursore nello spazio dove si vuole inserire il risultato della scansione.

### Impostazione funzioni

(Nota: Il codice a barre segnato con "\*" è impostato come predefinito nel lettore BCST-70).

Per cambiare le impostazioni di fabbrica del lettore di codici a barre BCST-70 di inateck è necessario leggere i codici a barre relativi.



Scan "Enter setup" barcode;



Change scanner setting by scanning certain function setup barcode;



Scan "Exit with save" barcode to finish the setup.

# Indicazione di stato

## Indicazioni del buzzer

Suono	Significato
1 nota singola alta breve (100ms)	Lettura codice a barre corretta
1 nota singola alta breve (20ms)	Caricamento dati da lettore a host
1 nota alta lunga (400ms)	Impostazione errata (in modalità setup, la luce LED blu rimane accesa) Scansione non valida - Buffer pieno (il codice a barre non viene salvato) Accoppiamento (pairing) fallito (solo durante la procedura di accoppiamento)
1 o più note alte lunghe (800ms)	USB è in fase di configurazione (quando viene inserito il cavo USB)
3 suoni armonici	Attivare modalità setup (LED blu ON) Disattivare modalità setup (LED blu OFF)
2 note brevi (ascendenti)	Setup corretto
2 note brevi (discendenti)	Connessione fra lettore BCST-70 di inateck e computer è interrotta
Accordo suono (da alto a basso)	Significa la connessione Bluetooth con successo
Due toni corti	Significa l'interruzione della connessione Bluetooth

## Indicazioni LED

Stato LED	Significato
Luce LED verde lampeggia 1 volta (LED2)	Codice a barre letto con successo e caricato nel computer
Luce LED blu lampeggia 1 volta (LED2)	Codice a barre letto con successo e salvato nel buffer ma non caricato nel computer
Luce LED blu rimane accesa (LED2)	Il lettore di codici a barre BCST-70 di inateck è in modalità impostazioni
La luce LED gialla lampeggia (intervallo 5s :5s) (LED1)	Livello di batteria basso
La spia LED rossa rimane accesa	Il lettore di codici a barre BCST-70 di inateck è in ricarica (La luce LED rossa si spegne non appena la ricarica è completa)
Luce verde lampeggiante	Accoppiamento in precedenza ma questa volta non è corretta

## Codici a barre più usati



Modifica impostazioni



Salva ed esci



Esci senza salvare



Ripristina impostazioni di fabbrica



(\*) Imposta Enter per suffisso



Non impostare Enter per suffisso



(\*) Abilita modalità di oscuramento automatico laser



Abilita modalità di lettura manuale



Abilita modalità di lettura continua



Abilita modalità lettura automatica



(\*) Abilita modalità Auto-Sleep



Disabilita modalità Auto-Sleep



Accoppiamento 24 G



Minuscolo per tutte le lettere



Maiuscolo per tutte le lettere



(\*) Mantieni minuscolo/maiuscolo originale



Muto



Volume minimo



Volume medio



Volume massimo



(\*) Attiva Modalità HID



Attiva Modalità SPP

## Impostazione lingua della tastiera

BCST-70 è compatibile con Windows, Android, Mac OS e iOS. Nell'impostazione predefinita è compatibile con Windows e Android. Se bisogna utilizzarlo con altri sistemi operativi, si prega di selezionare i codici a barre corrispondenti seguenti:



(\*) Windows / Android



Mac os / ios

### Attenzione

- 1) Quando utilizza BCST-70 con iOS dispositivi, si prega di premere a lungo il trigger per pop-up la tastiera virtuale. Un'altra pressione a lungo potrebbe nascondere.
- 2) Quando utilizza BCST-70 con Android dispositivi, si prega di utilizzare Gboard(Google) come metodo di immissione e impostare la tastiera di BCST-70 in "US Keyboard"(Tastiera Statunitense)

Imposta la tastiera come seguenti:

1. Leggere il codice a barre "Modifica impostazioni"



Modifica impostazioni

2. Selezionare e leggere il codice a barre relativo alla lingua desiderata



(\*) Tastiera inglese (US)



Tastiera tedesca



Tastiera francese



Tastiera spagnola



Tastiera italiana



Tastiera inglese (UK)

3. Leggere il codice a barre "Salva ed esci" per uscire dall'impostazione lingua



Salva ed esci

**Nota:** la lingua della tastiera del lettore BCST-70 di inateck deve essere coerente con quella del computer al quale il lettore è collegato, altrimenti possono comparire errori nelle scansioni.

## Impostazione prefissi e suffissi

L'utente può aggiungere un prefisso o un suffisso al risultato della scansione. Il prefisso/suffisso può essere di 1 fino a 32 caratteri. Di seguito riportiamo alcuni dettagli.

1. Leggere il codice a barre "Modifica impostazioni"



Modifica impostazioni

2. Leggere il codice a barre "Impostazione prefisso" o "Impostazione suffisso"



Impostazione prefisso



Impostazione suffisso

3. Leggere il codice a barre relativo al carattere che si desidera inserire (max 32 caratteri). Ad esempio, se si vuole aggiungere il prefisso /suffisso "H#", leggere il codice a barre "H" e "#" riportati qui sotto



H



#

4. Leggere il codice a barre "Salva ed esci" per uscire dall'impostazione prefissi/suffissi



Salva ed esci

## Codici a barre Prefissi/Suffissi più usati



TAB



Backspace



Invio



Spazio

### Nota:

- 1) Sul sito [www.inateck.com](http://www.inateck.com) sono disponibili ulteriori prefissi/suffissi. È possibile scaricarli direttamente dalla pagina. Per qualsiasi altra domanda, inviateci una e-mail a: [support@inateck.com](mailto:support@inateck.com)
- 2) Se impostato correttamente, il prefisso/suffisso appare con la scansione. Tuttavia, può essere nascosto o recuperato. Per nascondere il prefisso/suffisso, leggere il codice a barre "Modifica impostazioni", poi leggere il codice a barre "Nascondere prefisso/suffisso" e infine leggere il codice a barre "Salva ed esci". Per recuperare il prefisso/suffisso, leggere il codice a barre "Modifica impostazioni", poi leggere il codice a barre "Recuperare prefisso/suffisso" e infine leggere il codice a barre "Salva ed esci"



(\*) Recuperare Prefisso



Nascondi Prefisso



(\*) Recuperare Suffisso



Nascondi Suffisso

## Cancellare caratteri nel risultato in output

Il lettore di codici a barre BCST-70 di inateck è anche in grado di cancellare i caratteri nel risultato in output della scansione, sia all'inizio che alla fine del codice letto. È possibile cancellare da 0 a 99 caratteri. Come impostazione di fabbrica, non viene cancellato nessun carattere. Per maggiori dettagli vedi di seguito.

1. Leggere il codice a barre "Modifica impostazioni"



Modifica impostazioni

2. Leggere il codice a barre "Cancella caratteri iniziali" o il codice a barre "Cancella caratteri finali"



Cancella caratteri iniziali



Cancella caratteri finali

3. Leggere i codici a barre dei caratteri che si vuole cancellare. Se desidera cancellare 13 caratteri, si prega di scansionare i codici a barre di 1 cifra poi 3 cifre.



(\*) 0 caratteri



1 caratteri



2 caratteri



3 caratteri



4 caratteri



5 caratteri



6 caratteri



7 caratteri



8 caratteri



9 caratteri

4. Per uscire, leggere il codice a barre "Salva ed esci"



Salva ed esci

**Nota:** Se non si vuole cancellare nessun carattere, fare riferimento all'impostazione "Cancellare 0 caratteri"



## Modalità inventario

L'utente può utilizzare la modalità inventario per salvare nel buffer del lettore BCST-70 i codici a barre letti per poi caricarli nel computer a gruppi. L'utente non ha restrizioni di tempo o di distanza per caricare i dati. La cronologia dei dati nel buffer può essere cancellata a seconda delle esigenze. Di seguito, ulteriori dettagli per l'utilizzo della modalità buffer.

1. Leggere il codice a barre "Attiva modalità inventario"



Attiva modalità inventario

2. Per tornare alla modalità normale, leggere il codice a barre relativo



(\*Tornare alla modalità normale

3. Per cancellare i dati dei codici a barre nel buffer (solo in Modalità inventario), leggere il codice relativo



Cancellare i dati nel buffer (solo in Modalità inventario)

4. Per caricare i dati dal buffer nel computer (solo in Modalità inventario), leggere il codice relativo



Caricare i dati (solo in Modalità inventario)

5. Per caricare nel computer il numero dei codici letti, leggere il codice relativo (solo in Modalità inventario)



Caricare il numero dei codici a barre letti  
(solo in Modalità inventario)

### Nota:

- 1) Per usare la modalità inventario, l'utente deve semplicemente leggere il codice a barre "Attiva modalità inventario". Non è necessario leggere il codice a barre "Modifica impostazioni"
- 2) Per uscire dalla modalità inventario, è necessario solo leggere il codice a barre "Tornare alla modalità normale"

## Funzione impostazione codici a barre



(\*) Abilita Codabar



Disabilita Codabar



Abilita Code 11



(\*) Disabilita Code 11



(\*) Abilita Code 128



Disabilita Code 128



(\*) Abilita Code 39



Disabilita Code 39



Abilita Code 39 Full ASCII



(\*) Disabilita Code 39 Full ASCII



(\*) Abilita Code 93



Disabilita Code 93



(\*) Abilita EAN-8



Disabilita EAN-8



(\*) Abilita EAN-13



Disabilita EAN 13



Trasferisci EAN-13 a ISBN



(\*) Non trasferire EAN13 a ISBN



Trasferisci EAN-13 a ISSN



(\*)Non trasferire EAN13 a ISSN



Abilita MSI



(\*) Disabilita MSI



(\*) Abilita UPC-A



Disabilita UPC-A



(\*)Abilita UPC-E



Disabilita UPC-E



Abilita UPC-E1



(\*)Disabilita UPC-E1



Abilita IATA 25



(\*) Disabilita IATA 25



(\*) Abilita Interleaved 25



Disabilita Interleaved 25



Abilita Matrix 25



(\*) Disabilita Matrix 25



Abilita Standard 25



(\*)Disabilita Standard 25



Abilita Codice postale cinese



(\*) Disabilita Codice postale cinese



Abilita EAN-2



(\*)Disabilita EAN-2



Abilita EAN-5



(\*)Disabilita EAN-5



Trattino "-" visualizzato in  
ISBN/ISSN/EAN-2/EAN-5



(\*)Senza trattino "-" in  
ISBN/ISSN/EAN-2/EAN-5



Attiva VIN



(\*)Disattiva VIN



Attiva Code 32



(\*)Disattiva Code 32



Attiva il primo carattere del Code 32



(\*)Disattiva il primo carattere del Code 32

## Specifiche del prodotto

Numero modello	Inateck BCST-70
Versione Bluetooth	Bluetooth V3.0
Capacità della batteria	2600mAh
EEPROM	256K
Fonte luce	Laser LED 650 ± 10nm
Codici a barre compatibili	Codabar, Code 11, Code 128, Code39, Code 93, EAN-8, EAN-13, ISBN, ISSN, MSI,UPC-A, UPC-E, IATA 25, Industrial 25 / Standard 25, Interleaved 25,Matrix 25, China Postal Code, FedEx, USPS, Code 32, VIN
Risoluzione	3mil
Velocità decodificazione	220/s
Modalità decodificazione	Puntamento a linea singola
Contrasto stampa	20%
Angolazione lettura	Angolo rollio 30° , Angolo beccheggio 75° , Angolo imbardata 80°
Frequenza operativa Bluetooth	2402-2480Mhz
Potenza trasmissione Bluetooth	-4.36dBm
Campo di trasmissione	≥40m
Tempi di scansione consecutive	100000 volte
Tensione di carica	DC 5V
Larghezza di scansione	400mm @ 400mm

## La confezione contiene

- 1 x BCST-70 inateck
- 1 x Cavo USB
- 1 x Manuale di istruzioni

## FAQ

1. Le impostazioni vengono mantenute anche se il lettore viene spento?  
Tutte le impostazioni vengono settate leggendo i codici a barre relativi e conservate nella memoria del lettore anche se il lettore si spegne.
2. Nei risultati in output appaiono errori o segni non decifrabili?  
La lingua di default della tastiera impostata in fabbrica per il lettore di codici a barre BCST-70 è l'inglese. Per modificare la lingua, fare riferimento alle procedure di scelta della lingua della tastiera illustrate nel manuale.
3. Esiste un codice a barre per togliere la funzione Invio per suffisso?  
Consultare la sezione "Codici a barre più usati" nel presente manuale e usare il codice "Non impostare Enter per suffisso".

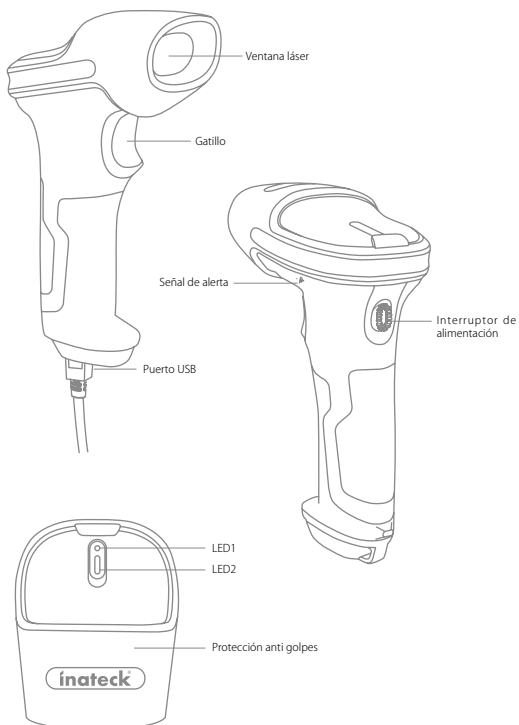
4. Non riesco a inviare i dati al computer. Perché?
- a. La connessione bluetooth fra BCST-70 e il dispositivo host verrà interrotta mentre la distanza supererà il campo valido della trasmissione. Ma vengono salvati nel buffer del lettore. Per caricarli nel computer, premere due volte il pulsante scan.
  - b. In Modalità inventario, i dati letti vengono salvati automaticamente nel buffer del lettore BCST-70 di inateck. Per caricare i dati nel computer, usare il codice a barre "Carica dati".
5. Non riesco a leggere alcuni codici a barre. Perché?
- a. I codici a barre sporchi o sbiaditi non possono essere letti.
  - b. I codici a barre digitali visualizzati sullo schermo di cellulari, computer o tablet non possono essere letti.
  - c. È possibile che le impostazioni di fabbrica disattivino automaticamente alcuni codici a barre particolari. È necessario attivarli. Se non conoscete il tipo esatto del codice a barre di cui avete bisogno, contattate il nostro Servizio Clienti.

## Supporto

Lei potrebbe contattarci direttamente tramite la mail([support@inateck.com](mailto:support@inateck.com)) se Lei ha alcuni dubbi per quanto riguarda Inateck BCST-70 pistola scanner. Siamo sempre al Suo servizio.

# Español

## Presentación del producto



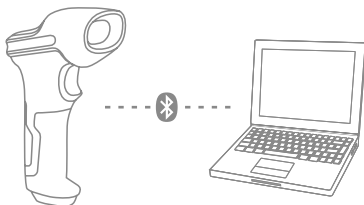
# Lector BCST-70 de inateck - Cómo se usa

## Inicio

### Nota:

- 1) El BCST-70 de inateck activa la modalidad sueño automáticamente después de 3 minutos de inactividad. Para volver a activarlo, oprimir el gatillo.
- 2) Cuando la distancia de conexión entre el dispositivo de Bluetooth y BCST-70 supera la distancia efectiva, se interrumpe BCST-70, los datos escaneados se guardarán en el búfer de BCST-70. Para cargarlos en el ordenador, oprimir dos veces el gatillo.

### Modo Bluetooth (HID):



1. Enciende Inateck BCST -70 cambiando el interruptor de OFF a ON.
2. Escanea el código de barras " Entrar a la configuración " Bluetooth pairing ", BCST-70 entrará en el estado de sincronización de Bluetooth.



Entrar a la configuración



Bluetooth Pairing

3. Active la conexión Bluetooth del dispositivo(PC/Movil/Tableta).Usted puede hacer eso como abajo:

Windows XP: Haga clic en Panel de Control->Impresoras y otro Hardware->Agregar dispositivo Bluetooth

Windows 7/8/8.1: Haga clic en Panel de Control->Agregar dispositivo

Windows 10: Haga clic en Configuración->Dispositivos-> Bluetooth

Mac os: Haga clic en Preferencia del sistema-> Bluetooth

IOS: Haga clic en Configuración-> Bluetooth

Android: Haga clic en Configuración-> Bluetooth

Después de activar el dispositivo Bluetooth, el sistema buscará dispositivo Bluetooth automáticamente. Después de unos segundos aparecerá " BCST-70 " en la lista de dispositivos disponibles. Empareje los 2 dispositivos. Un sonido de acordes significa emparejamiento exitoso.

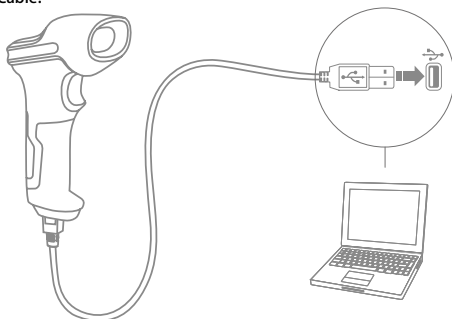


4. Para visualizar en la pantalla del ordenador las lecturas efectuadas, crear un fichero en el ordenador y poner el cursor del ratón en el espacio donde se quiere insertar el resultado de la lectura.

**Nota:**

- 1) Normalmente BCST-70 puede volver a conectarse automáticamente al dispositivo conectado anteriormente. Si falla, elimine el historial de emparejamiento del BCST-70 en la lista del dispositivo disponible. Luego, vuelva a emparejarlos.
- 2) HID y SPP son 2 modos de bluetooth. El método de emparejamiento mencionado anteriormente se refiere a HID, que es el modo más comúnmente utilizado. Si desea utilizar BCST-70 en modo SPP, visite [www.inateck.com](http://www.inateck.com) para descargar el manual de instrucciones completo para la configuración o póngase en contacto con nosotros [Support@inateck.com](mailto:Support@inateck.com)

**Modo con Cable:**






1. Conectar el BCST-70 al ordenador con el cable USB.
2. Encender el lector BCST-70 con el interruptor ON/OFF y oprimir el gatillo. El lector BCST-70 emitirá una señal sonora (bip) continua. Cuando la conexión está establecida con éxito, la señal sonora se apaga.
3. Para visualizar en la pantalla del ordenador las lecturas efectuadas, crear un fichero en el ordenador y poner el cursor del ratón en el espacio donde se quiere transferir el resultado de la lectura.

**Programación funciones**

(Nota: el código de barras marcado por “\*\*” está configurado por defecto).

Para modificar las programaciones por defecto en el lector de códigos de barras BCST-70 de inateck es necesario leer los códigos de barras relativos.



-  Scan "Enter setup" barcode;
-  Change scanner setting by scanning certain function setup barcode;
-  Scan "Exit with save" barcode to finish the setup.

## Indicación de estado

### Indicación de la señal sonora (buzzer)

Sonido	Significado
1 nota sola alta breve (100ms)	Lectura código de barras exitosa
1 nota sola alta breve (20ms)	Datos han sido cargados en el ordenador
1 nota alta larga (400ms)	Programación errónea (en modalidad setup, la luz LED azul permanece encendida) Escaneo inválido, - Memoria agotada (el código de barras no se puede salvar) El emparejamiento (pairing) no tuvo éxito (sólo durante el proceso de emparejamiento)
1 o más notas altas largas (800ms)	USB se está configurando (cuando se inserta el cable USB)
3 sonidos armónicos	Activar modalidad setup (LED azul ON) Desactivar modalidad setup (LED azul OFF)
2 notas breves (ascendentes)	Configuración (setup) exitosa
2 notas breves (hacia abajo)	La conexión entre lector BCST-70 de inateck y el ordenador ha sido interrumpida.
Sonido de acordes (alto a bajo)	Conexión Bluetooth Exitosa
2 tonos cortos	Interrupción inmediata de la conexión Bluetooth

### Indicaciones LED

Estado LED	Significado
Luz LED verde parpadea 1 vez (LED2)	Lectura del código de barras exitosa. El resultado es cargado en el ordenador
Luz LED azul parpadea una vez (LED2)	Lectura del código de barras exitosa. El resultado es cargado en la memoria, pero no en el ordenador
Luz LED azul permanece encendida (LED2)	El lector de código de barras BCST-70 de inateck se encuentra en modalidad setup
La luz LED amarilla parpadea (intervalo 5s :5s (LED1)	Nivel batería bajo
La luz LED roja permanece encendida	El lector de códigos de barras Il lettore di codici a barre BCST-70 de inateck se está cargando. (La luz LED roja se apaga al completarse la carga)
Luz verde parpadea	emparejado pero no conectado correctamente

## Códigos de barras de uso más frecuente



Modifica configuraciones



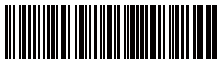
Salvar y salir



Salir sin salvar



Restablecer configuraciones predefinidas



(\*) Configura Enter para sufijo



No configurar Enter para sufijo



(\*) Activa modalidad interrupción automática del láser



Activa modalidad de lectura manual



Activa modalidad de lectura continua



Activa modalidad lectura automática



(\*) Activa modalidad Auto-Sleep



Desactiva modalidad Auto-Sleep



Emparejamiento



Minúsculo para todos los caracteres



Mayúsculo para todos los caracteres



(\*) Mantener minúsculo/mayúsculo originales



Mudo



Volumen Mínimo



Volumen Medio



Volumen Máximo



(\*) Modo HID Activa



Modo SPP Activa

## Programación idioma teclado

BCST-70 es compatible con Windows, Android, MacOS e IOS. Bajo configuración predeterminada, es compatible con Windows y Android. Si necesita usarlo con otro sistema operativo, seleccione y escanee los códigos de barras correspondientes a continuación.



(\*) Windows / Android



Mac os / ios

### Nota:

- 1) cuando utilice BCST-70 con dispositivos IOS, presione el gatillo para presionar el teclado virtual. Una prensa larga puede tenerlo oculto.
- 2) Cuando utilice BCST-70 con un dispositivo Android, por favor utilice Gbord(Google) como método de entrada y configure el teclado de BCST-70 en "US Teclado".

Por favor, configure el teclado como continuación:

1. Escanear el código de barras "Modifica configuraciones"



Modifica configuraciones

2. Seleccionar y escanear el código de barras del idioma elegido



(\*) Teclado inglés (US)



Teclado alemán



Teclado francés



Teclado español



Teclado italiano



Teclado inglés (UK)

3. Escanear el código de barras "Salvar y salir" para salir de la configuración de idioma



Salvar y salir

**Nota:** el idioma del teclado del lector BCST-70 de Ínateck debe ser el mismo que el del ordenador en uso. A no ser así, es posible que se den errores en el escaneo.

## Configuración prefijos y sufijos

El usuario puede agregar un prefijo o un sufijo al resultado final del escaneo. El prefijo/sufijo puede ser de 1 hasta 8 caracteres. Aquí hay algunos detalles:

1. Escanear el código de barras "Modifica configuraciones"



Modifica configuraciones

2. Escanear el código de barras "Configuración prefijo" o "Configuración sufijo"



Configuración prefijo



Configuración sufijo

3. Escanear el código de barras relativo al carácter que se desea agregar (máx 8 caracteres). Por ejemplo, si se desea agregar el prefijo/sufijo "H#", escanear los códigos de barras "H" y "#" aquí abajo:



H



#

4. Escanear el código de barras "Salvar y salir" para salir de la configuración prefijos/sufijos



Salvar y salir

## Códigos de barras para prefijos y sufijos más usados



Tab



Backspace



Envío



Espacio

### Nota:

- 1) Si necesita más, en el sitio web [www.inateck.com](http://www.inateck.com) se pueden descargar más prefijos/sufijo. Para preguntas o dudas, contáctenos por correo electrónico a esta dirección: [support@inateck.com](mailto:support@inateck.com)
- 2) Si está configurado correctamente, el prefijo/sufijo aparece en el resultado del escaneo. Sin embargo, puede ser ocultado o recuperado. Para ocultar el prefijo/sufijo, escanear el código de barras "Modifica configuraciones" y luego leer el código de barras "Ocultar prefijo/sufijo". Finalmente leer el código de barras "Salvar y salir". Para recuperar el prefijo/sufijo escanear el código de barras "Modifica configuraciones" y luego leer el código de barras "Recuperar prefijo/sufijo". Finalmente leer el código de barras "Salvar y salir".



(\*) Recuperar prefijo



Ocultar prefijo



(\*) Recuperar sufijo



Ocultar sufijo

## Borrar caracteres en el resultado en output

El lector de código de barras BCST-70 de inateck puede también borrar caracteres en el resultado en salida del escaneo, tanto al principio como al final del código leído. Es posible borrar de 0 hasta 99 caracteres. Como configuración de defecto, no se borra ningún carácter, Para más detalles, véase aquí abajo.

1. Escanear el código de barras "Modifica configuraciones"



Modifica configuraciones

2. Escanear el código de barras "Borra los caracteres iniciales" o el código de barras "Borra los caracteres finales"



Borra los caracteres iniciales



"Borra los caracteres finales"

3. Escanear los códigos de barras de los caracteres que se quiere borrar. Si necesita borrar 13 caracteres, escanee los códigos de barras de 1 dígito y luego 3 dígitos.



(\*) 0 caracteres



1 caracteres



2 caracteres



3 caracteres



4 caracteres



5 caracteres



6 caracteres



7 caracteres



8 caracteres



9 caracteres

4. Escanear el código de barras "Salvar y salir" para salir



Salvar y salir

**Nota:** Si no se quiere borrar ningún carácter, escanear la opción "0 caracteres"

## Modalidad inventario

El usuario puede usar la modalidad inventario para salvar en la memoria buffer del lector BCST-70 los códigos de barras leídos para luego cargarlos en el ordenador en lotes (batches). El utente no tiene restricciones de tiempo o de distancia para transferir los datos. La cronología de los datos en el buffer puede ser cancelada según las exigencias. A seguir, más detalles sobre el uso de esta modalidad

1. Escanear el código de barras "Activa modalidad inventario"



Activa modalidad inventario

2. Para volver a la modalidad normal, escanear el código de barra pertinente



(\*)Volver a la modalidad normal

3. Para borrar los datos de los códigos en la memoria buffer (sólo en Modalidad inventario), escanear el código relativo



Borrar los datos en la memoria buffer (sólo en Modalidad inventario)

4. Para cargar los datos del buffer al ordenador, (sólo en Modalidad inventario), escanear el código relativo



Cargar los datos (Modalidad inventario)

5. Para cargar en el ordenador el número de los códigos leídos, escanear el código relativo(sólo en Modalidad inventario).



Cargar en el ordenador el número de los códigos leídos (sólo en Modalidad inventario).

### Nota:

- 1) Para activar la modalidad inventario, el usuario tiene que escanear solamente el código de barras "Activa modalidad inventario". No es necesario escanear el código de barras "Modifica configuraciones"
- 2) Para salir de la modalidad inventario, es necesario escanear sólo el código de barras "Volver a la modalidad normal"



## Función configuración códigos de barra



(\*) Activa Codabar



Desactiva Codabar



Activa Code 11



(\*) Desactiva Code 11



(\*) Activa Code 128



Desactiva Code 128



(\*) Activa Code 39



Desactiva Code 39



Activa Code 39 Full ASCII



(\*) Desactiva Code 39 Full ASCII



(\*) Activa Code 93



Desactiva Code 93



(\*) Activa EAN-8



Desactiva EAN-8



(\*) Activa EAN-13



Desactiva EAN 13



Transferir EAN-13 a ISBN



(\*)No transferir EAN13 a ISBN



Transferir EAN-13 a ISSN



(\*)No transferir EAN13 a ISSN



Activa MSI



(\*) Desactiva MSI



(\*) Activa UPC-A



Desactiva UPC-A



(\*)Activa UPC-E



Desactiva UPC-E



Activa UPC-E1



(\*)Desactiva UPC-E1



Activa IATA 25



(\*) Desactiva IATA 25



(\*) Activa Interleaved 25



Desactiva Interleaved 25



Activa Matrix 25



(\*) Desactiva Matrix 25



Activa Standard 25



(\*)Desactiva Standard 25



Activa Código postal chino



(\*) Desactiva Código postal chino



Activa EAN-2



(\*)Desactiva EAN-2



Activa EAN-5



(\*)Desactiva EAN-5



Guión "-" visualizado en  
ISBN/ISSN/EAN-2/EAN-5



(\*)Guión visualizado "\*" en  
ISBN/ISSN/EAN-2/EAN-5



Habilitar VIN



Deshabilitar VIN



Habilitar Código 32



Deshabilitar Código 32



Habilitar el primer carácter del código 32



Deshabilitar el primer carácter del código 32

## Específicas del producto

Número modelo	Inateck BCST-70
Versión Bluetooth	Bluetooth V3.0
Capacidad de la batería	2600mAh
EEPROM	256K
Fuente de luz	Laser LED 650 ± 10nm
Códigos de barras compatibles	Codabar, Code 11, Code 128, Code39, Code 93, EAN-8, EAN-13, ISBN, MSI,UPC-A, UPC-E, IATA 25, Industrial 25 / Standard 25, Interleaved 25,Matrix 25, China Postal Code, FedEx, USPS, Code 32, VIN
Resolución	3mil
Velocidad decodificación	220/s
Modalidad decodificación	Puntería a línea singular
Contraste impresión	20%
Ángulo lectura	Eje longitudinal 30° ,Eje transversal 75° ,Eje vertical 80°
Frecuencia operativa Bluetooth	2402-2480Mhz
Potencia transmisión Bluetooth	-4.36dBm
Distancia de transmisión	≥40m
Timepo de escaneo continuo	100000 veces
Voltaje de carga	DC 5V
Ancho de escaneo	400mm @ 400mm

## El paquete incluye

- 1 x BCST-70 inateck
- 1 x Cable USB
- 1 x Manual de instrucciones

## FAQ

1. ¿Las configuraciones se mantienen aunque el lector se apague?

Todas las configuraciones se activan escaneando los códigos de barras pertinentes y se salvan en la memoria del lector aunque éste se apague.

2. ¿El los resultados en salida aparecen errore o signos no descifrables?

El idioma de defecto del lector de códigos de barra BCST-70 es el inglés. Para modificar el idioma, seguir las instrucciones explicadas en este manual.

3. ¿Existe un código de barra para quitar la función Envío para sufijo? Existe un codice a barre per togliere la funziona Invio per suffisso?

Consultar el párrafo Códigos de barras de uso más frecuente en este manual y escanear el código "No configurare Enter para sufijo".

4. No puedo enviar los datos al ordenador. ¿Por qué?
  - a. Cuando la distancia de conexión entre el dispositivo de Bluetooth y BCST-70 supera la distancia efectiva, se interrumpe BCST-70.
  - b. En Modalidad inventario, los datos de lo escaneos están salvados en la memoria del lector BCST-70. Para cargarlo en el ordenador, escanear el código de barras "Cargar datos"
5. No puedo leer algunos códigos de barras. ¿Por qué?
  - a. El lector no puede leer los códigos de barras sucios o desteñidos.
  - b. El lector no puede leer los códigos de barras digitales en la pantalla de móviles, ordenadores o tabletas.
  - c. Es posible que las configuraciones de defecto no permitan la lectura de algunos códigos de barras. Es necesario activarlos. Si no se conoce el tipo exactos del código que se necesita, contactar nuestro servicio de Atención al cliente.

## Suporte

Por favor, no dude en enviar un correo electrónico a [support@inateck.com](mailto:support@inateck.com) si tiene alguna consulta sobre el escáner de código de barras Inateck BCST-70. Nos complacerá ayudarle.





## Contact Information

### USA

Tel: +1 702-445-7528

Phone hours: Weekdays 9 AM to 5 PM (EST)

Email: [support@inateck.com](mailto:support@inateck.com)

Web: [www.inateck.com](http://www.inateck.com)

Addr.: Inateck Technology Inc, 6045 Harrison Drive Suite 6,  
Las Vegas, Nevada 89120

### Germany

Tel: +49 342-07673081 Fax: +49 342-07673082

Phone hours: Weekdays 9 AM-5 PM (CET)

Email: [support@inateck.com](mailto:support@inateck.com)

Web: <http://www.inateck.com/de/>

Addr.: F&M Technology GmbH, Montgolfierstraße 6,  
04509 Wiedemar

### Japan

Email: [support@inateck.com](mailto:support@inateck.com)

Web: [www.inateck.com/jp/](http://www.inateck.com/jp/)

Addr.: F & M 株式会社 東京都昭島市拝島町三丁目 10 番 3 号

### Company of License Holder

Shenzhen Licheng Technology Co.,Ltd

Add: Warehouse B, 1F, Building B, Dezhong Industrial Park, No.11 Shibe Road, Bantian Street,  
Longgang District, Shenzhen, Guangdong, 518000, China

Tel: (+86)755-23484029

### Manufacturer Information

Shenzhen Lixin Technology Co.,Ltd

Add: 1F, Building B, Dezhong Industrial Park, No.11 Shibe Road, Bantian Street, Longgang  
District, Shenzhen, Guangdong, 518000, China

Tel: (+86)755-23484029

### Made in China