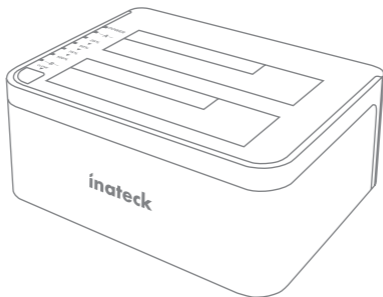


inateck®

Instruction Manual

FD2002C Type C Dual SATA HDD Docking
Station With Offline Clone Function



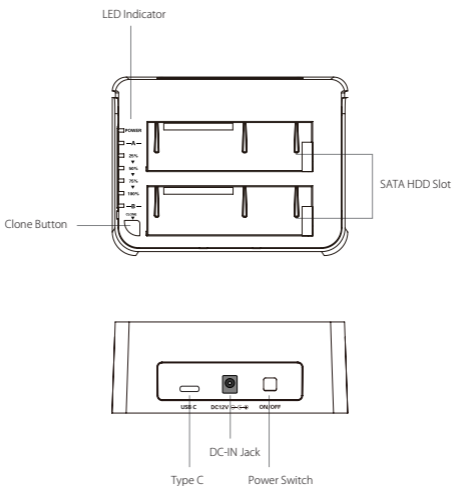
English · Deutsch · 日本語

English

Introduction

This product support data copy and clone between dual HDDs. Meanwhile, it adopts USB Type C with data transfer rate up to 5Gbps and SATA3 (6Gbps) and backward compatible with earlier versions as well. This excellent transmission performance and good compatibility is convenient for data exchange and perfectly suitable for the men who need to batch processing and clone data at some certain places, such as film and television production, Backup & processing IT data, Schools batch processing data etc.

Overview



How to Use

1. Connect the external power adapter from the hard drive dock to an electrical outlet.
2. Connect the included Type C cable from the hard drive dock to an available USB port on the computer system.
3. Insert a 2.5" or 3.5" hard drive into the top loading slot.
4. Press the power button. A pop-up bubble in the task bar at the bottom-right of your screen notifying you once your hard drive has been recognized. You may also find the hard drive in Disk Management.

Note:

- a. To remove the hard drive, make sure it is currently not being accessed by the computer then unmount or uninstall the disk drive from the operating system. Never remove the docking station while the hard drive is in use. Doing so may corrupt the data on the hard drive or damage the hard drive, docking station, or computer.
- b. When connected via USB, the dock will automatically go into sleep mode if the connection is left idle for more than 30 minutes. The power LED indicator will flash every 3 seconds. Accessing the hard drive will automatically cancel sleep mode and power the drive back up. The hard drive LED indicator will flash and the power LED indicator will be constantly on.
- c. Please do not remove your hard drive or insert a new one while the other hard drive is being accessed, as doing so the other drive temporarily disconnects and this could damage your hard drive and result in data loss.

Hard Drive Offline Clone

1. Make sure there are no connection on the USB.
2. Insert the drives straight down until the connection is secured. Offline clone is from HDD A to HDD B. Make sure your Main Drive is in HDD A and slave in HDD B. The capacity of HDD B must be equal or bigger than HDD A.
3. Press and hold the offline button for 3 seconds, the LED indicator that marks 100% clone progress will light up. Quickly press the button again, and offline clone starts. 4 LED lights indicate the clone progress. One by one they will flash and be on. When the offline clone is 100% completed, 4 LED lights will stay on.

Technical Specifications

Product Name	Type C Dual SATA HDD Docking Station with Offline Clone Function
Model Number	Inateck FD2002C
Weight	410g
Color	Black
Drive Size	2.5"/3.5" SATA I/II/III HDD/SSD
Interface	Type C up to 5Gbps
Material	ABS plastic
Hot Plug, Plug & Play	Supported
Licenses	CE, FCC
Dimensions	450mm length × 109mm width × 60mm height
Environmental	Storage: -20 to 70 ° C; Operating: 5 to 40 ° C
Operating Systems	Windows /7/8/8.1/10, Mac OS
Tool free	Yes
Driver	No software or drivers required

Package Contents

FD2002C Docking Station × 1

USB Type C Data Cable × 1

DC Power Adapter × 1

Instruction Manual × 1

Troubleshooting/FAQ

- a. Unable to clone: Please check if the capacity of Disk B is larger or equivalent to that of Disk A. Here the capacity means the actual capacity that can be used, instead of the one marked on the product. For example, the actual capacity of a disk marked 500GB might be 480GB only. The actual capacity of disks with the same marked capacity differs if they are produced by different producers. To ensure two disks of the same marked capacity have the same actual capacity, they should be produced by the same producer in the same batch with the same model number.

- b. Indicator light stops flashing up during offline duplicating: it might because of disk bad sectors so that data couldn't be cloned as usual. It's better to change a good disk.
- c. After cloning, the rest capacity of B disk is showed and operated via "Computer management - Storage - Disk management".
- d. Why over 2TB hard disk couldn't be identified by USB? Because the maximum capacity of hard disk which Windows XP can supports is 2TB and couldn't be identified by system if over 2TB. It only supports after upgrading the operating system above Vista (64 bit) version and we suggest changing hard disk into a GPT disk partition, or the operating system will not support over 2 TB disk partitions.
- e. Please make sure that B hard disk data can be covered before cloning data. Because once you start cloning, B hard disk partition methods and data are completely cloned as A hard disk. Our company does NOT undertake any responsibility for data or economy loss which could bring by damaged data.
- f. Please do not remove your hard drive or insert a new one while the other hard drive is being accessed, as doing so the other drive temporarily disconnects and this could damage your hard drive and result in data loss.

Support

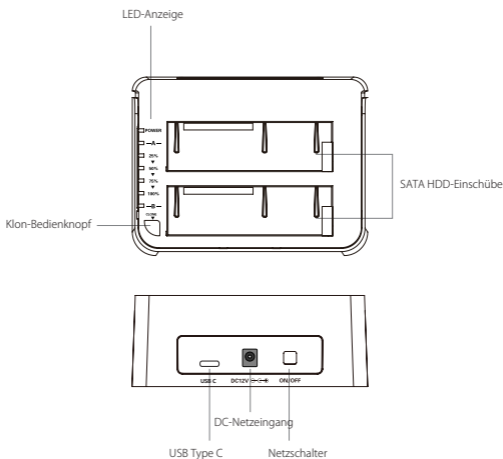
For any inquiries or comments concerning our products, please send an email to **support@inateck.com**, and we will respond to you as soon as possible.

Deutsch

Einführung

Dieses Produkt ermöglicht simultanen Zugriff, Kopiervorgänge und Duplikation auf und zwischen zwei HDDs. Außerdem entspricht die Station den USB Type C- (theoretischer Maximal-transfer von 5 Gb/s) und SATA-III-Standards (theoretisch 6 Gb/s), welche natürlich auch abwärtskompatibel sind. Das hohe Maß an Übertragungsleistung und Kompatibilität gewährleistet, dass diese Station für Nutzer geeignet ist, die große Mengen an Daten verarbeiten und duplizieren müssen, zum Beispiel im Rahmen von Video- und Audibearbeitung, IT-Datensicherung und -verarbeitung, Massendatenverarbeitung in Büro und Bildungseinrichtungen etc.

Produktübersicht



Betrieb und Verwendung

1. Verbinden Sie das Netzteil mit der Steckdose und den Gleichstromstecker mit der Netzbuchse an der Station.
2. Verbinden Sie das Type C Kabel mit den entsprechenden Anschlüssen an Station und Rechner.
3. Setzen Sie ein Laufwerk in einen der Einschübe an der Oberseite ein.
4. Betätigen Sie den Netzschaltewr. Eine Systemmitteilung in der Statusleiste des Systems teilt Ihnen zeitnah mit, wenn der Treiber installiert wurde und der Datenträger zwecks Zugriff verfügbar ist. Außerdem kann der Datenträger in der Datenträgerverwaltung aufgefunden und eventuell noch einmal initialisiert werden.

Bitte beachten:

- a. Um Laufwerke sicher zu entfernen, achten Sie bitte darauf, dass kein Zugriff auf den Datenträger erfolgt. Werfen Sie den Datenträger nun über das System aus. Bitte das Laufwerk nicht entfernen, während es in Betrieb ist, um Datenverlust und Beschädigungen zu vermeiden.
- b. Im USB-Modus geht die Dockingstation automatisch nach 30 Minuten in den Ruhezustand über, wenn kein Zugriff erfolgt. In diesem Zustand blinkt die Netz-LED alle drei Sekunden. Bei erneutem systemseitigen Zugriff fährt das Laufwerk automatisch hoch. Die Betriebs-LED blinkt dann, während die Netz-LED permanent leuchtet.
- c. Laufwerke sollten niemals während des laufenden Betriebs gewechselt oder entnommen werden, da sonst schwere Beschädigungen und Datenverlust auftreten können.

Duplikation von Datenträgern

1. Stellen Sie sicher, dass die USB-Verbindung zum Rechner getrennt ist.
2. Setzen Sie die Laufwerke in die Schächte, bis diese fest in den SATA-Schnittstellen sitzen. Die Duplikation geschieht von Schacht A auf Schacht B. Das Quelllaufwerk muss daher in Schacht A und das Ziellaufwerk in Schacht B stecken. Die Kapazität des Ziellaufwerks muss gleich groß oder größer als die des Quelllaufwerks sein.
3. Halten Sie den Offline-Duplikations-Knopf für drei Sekunden gedrückt, bis die 100%-LED aufleuchtet. Bitte drücken Sie den Knopf dann noch einmal für drei Sekunden, während die 100%-LED noch leuchtet, damit die Offline-Duplikation startet. Die vier LED (25%-50%-75%-100%) zeigen den Klonfortschritt an, nach und nach blinkend und dann permanent leuchtend, wenn das jeweilige Viertel dupliziert wurde. Wenn der Klonvorgang zu 100% abgeschlossen wurde, bleiben die vier LED an, bis die Station ausgeschaltet wird.

Technische Daten

Produktname	Type C Dual SATA HDD Docking Station mit Offline Klonfunktion
Typenbezeichnung	Inateck FD2002C
Gewicht	410g
Farbe	Schwarz
Unterstützte Laufwerke	2.5"/3.5" SATA I/II/III HDD/SSD
Schnittstelle	Type C mit theoretisch bis zu 5 Gb/s
Material	ABS-Kunststoff
Hot Plug, Plug & Play	Unterstützt
Zertifikanzen	CE, FCC
Maße	450mm Länge × 109mm Tiefe × 60mm Höhe
Umgebungsbedingungen	Lagerung: -20 bis 70 ° C; Betrieb: 5 bis 40 ° C
Kompatible Betriebssysteme	Windows 7/8/8.1/10, Mac OS
Werkzeuglos	Ja
Treiber	Keine gesonderten Treiber oder Programme nötig

Lieferumfang

FD2002 C Dockingstation × 1

USB Type C Datenkabel × 1

Netzteil AC/DC × 1

Bedienungsanleitung × 1

Lösungsansätze und Antworten

- a. Kann nicht geklont werden: Bitte überprüfen Sie, ob die reale physikalische Kapazität von Laufwerk B größer oder gleich groß der von Laufwerk A ist. Die reale Kapazität ist die, die auf dem Laufwerk wirklich genutzt werden kann, erkennbar an der Sektorenanzahl, anstatt der auf dem Etikett angegebenen theoretischen Kapazität. Zum Beispiel kann ein Datenträger mit 500GB Kapazität ausgewiesen sein, verfügt jedoch real nur über eine reale Kapazität von 48 0GB. In der Regel verfügen Laufwerke von verschiedenen Herstellern über unterschiedliche Kapazitäten, auch wenn auf dem Etikett die gleiche Kapazität

angegeben ist. Um wirklich sicher zu gehen, daß deklarierte und reale Kapazität zumindest gleich groß sind, empfiehlt sich ein Rückgriff auf Laufwerke mit der gleichen Typen- und Chargenbezeichnung des gleichen Herstellers.

- b. Wieso hören die Fortschritts-LED während der Duplikation auf zu blinken? Dies könnte daran liegen, dass auf einem Laufwerk beschädigte Sektoren vorhanden sind, die zu einem Abbruch der Duplikation führen. Es sollten unbeschädigte Laufwerke verwendet werden.
- c. Wenn nach der Duplikation auf dem Ziellaufwerk noch Restkapazität vorhanden sein sollte, so kann diese über die Datenträgerverwaltung (siehe Punkt VII.) einem neuen Laufwerk zugeordnet werden.
- d. Weshalb wird mein Laufwerk mit über 2 TB Kapazität nicht erkannt? Hier liegt die Ursache in der Tatsache, dass bei MBR-Partitionszuweisungen unter XP Kapazitäten über 2 TB nicht unterstützt werden. Es wird daher empfohlen, bei Systemen ab Vista 64bit auf die GPT-Partitionszuweisung zurückzugreifen, um die Windows-XP-Beschränkung zu umgehen. Danach sollte eine Initialisierung und Formatierung von Laufwerken von gar 6 TB oder 8 TB Größe kein Problem darstellen.
- e. Bitte überprüfen Sie zuvor den Inhalt der Festplatten, die Sie überschreiben, Inateck übernimmt KEINE Garantie für verlorene Daten und anderweitige Verluste.
- f. Bitte entfernen Sie die Festplatte nicht während diese in Benutzung ist oder wechseln Sie diese während der Nutzung aus. Unsachgemäßes entfernen der Festplatte während der Nutzung kann Ihre Festplatte beschädigen und zu Datenverlust verführen.

Kundenservice

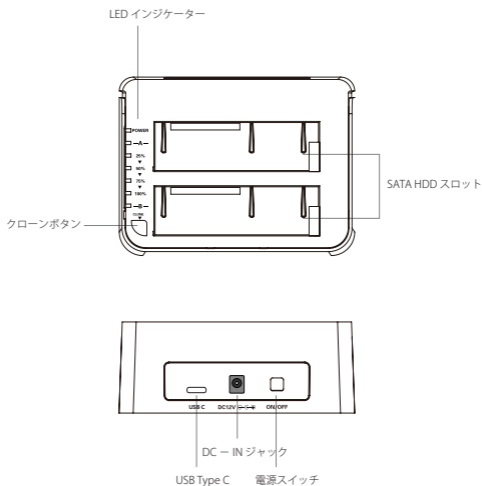
Bei Fragen und Problemen besuchen Sie bitte unsere Webseite www.inateck.com/de oder schreiben Sie uns an: support@inateck.com

日本語

主な機能

本製品は2台 HDD の間にデータのコピーやクローンをサポートしています。そして、USB Type C（超高速の5Gbpsに達する）やSATA3（超高速の6Gbpsに達する）にサポートしながら、下位互換性があります。優れた転送性能や良好の互換性によって、データの転送がより便利になります。ご利用シーン例：学校や企業のデータバッチ処理、データのクローン、データのバックアップなどを簡単に実現できます。

製品概要



ハードドライバ インストールステップ

1. DC パワーアダプタをドッキングステーションに接続してください。
2. USB ケーブルを通して、このドッキングステーションをパソコンに接続してください。
3. ご使用の HDD をドッキングステーションのスロットに正確に挿入してください。
4. パワーボタンを押せるとスクリーンの右下には「モバイルハードウェア」という表示が出ます。識別されたデバイスはディスクマネージャにも表示されます。

ご注意：

- a. ストレージがを正常に取り出せるために、データ記憶装置を取り外す前に、すべてのデータアクセスを停止してください。強制的に取り出すと、デバイスの損壊またはお大切なデータの損失につながる可能性があります。
- b. Type C ポートを通して本製品をコンピュータに接続するとき、30 分の間にハードディスクに読み込みまたは書き込みの動作がなかった場合は、スリープモードに移行され、HDD の動作は停止します。電源インジケータが 3 秒ごと点滅して、ハードディスクインジケータが点灯しています。
- c. 一つのハードディスクがアクセスする時に、他のハードディスクを取り外したり、新しいハードディスクを挿入したりしないでください。アクセスしているハードディスクが一時的に切断され、ハードドライブが損傷し、データが失われる可能性があります。

オフラインコピー機能

この製品は、オフラインのコピー機能をサポートしています。コンピュータに接続せずに、本製品を利用して直接に HDD のクローンを作成することができます。

1. ご使用の HDD を「A」と「B」ポートに挿入してください。Aにはクローンされる HDD で、Bにはクローニングターゲット HDD を挿入します。HDD の容量：B ≧ A が必要です。
2. オフラインボタンを3秒間押し続けると、「100%」LEDインジケータが点灯し、すぐにオフラインボタンをもう一度押しすとオフラインクローンが開始されます。LEDインジケータはクローン進展を示します。オフラインクローンが100%完了すると、4つのLEDライトが消えずに点灯しているままです。

テクニカルデータ

商品名称	Type C デュアル SATA HDD ドッキングステーションオフラインクローン機能付き
商品型番	Inateck FD2002 C
重量	410g
カラー	ブラック
対応ドライブ	2.5"/3.5" SATA I/II/III HDD/SSD
インターフェイス	Type C (最大 5Gbps)
主な材料	ABS プラスチック
ホットプラグ、プラグ&プレイ	サポート
ライセンス	CE, FCC
商品寸法	450mm × 109mm × 60mm
動作環境	保存温度: -20 ~ 70 ° C; 動作温度: 5 ~ 40 ° C
対応 OS	Windows /7/8/8.1/10, Mac OS
取り付けに工具不要	はい
駆動ドライバ	不要

パッキングリスト

FD2002 C ドッキングステーション × 1

Type C データケーブル × 1

取扱説明書 × 1

DC パワーアダプター × 1

F&Q

- クローンできない場合：ディスク B の実容量がディスク A の実容量より大きいか同等であるかどうかを確認してください。実容量とは、製品に記載されている表示容量ではなく、実際に使用できる容量ということです。たとえば、表示容量 500GB のディスクは実際使用できる容量が 480GB である可能性があります。通常、表示容量が同じでも、メーカー、ロットやモデル番号により、2 台のディスクの実容量が異なります。そのため、同じ表示容量の 2 台のディスクを利用してクローンする場合は、2 台のメーカー、ロットとモデル番号が同じである必要があります。

- b. オフラインデュプリケーター途中でインジケーター LED が点滅停止します。HDD が不良セクタがありますので、データが順調に HDD に書き込みすることができません。本製品は HDD 復旧ツールではありませんので、異常のある HDD を交換
- c. クローンが完了あと空き容量を調べる方法。「コンピュータの管理」ウィンドウを開きます。【記憶域】⇒【ディスクの管理】してください。
- d. 2TB の HDD を接続したが識別されませんでした。Window XP に 2TB 超の HDD を接続した場合、OS 側の仕様では認識されません。Windows Vista(64 Bit) 以降のバージョンは 2TB 超の HDD が認識されますが、HDD を GPT ディスクパーティションにする必要があります。
- e. クローンする前にコピー先の HDD/SSD 中に消したくないデータの有無をご確認ください。一旦クローンを実行したらコピー先 HDD/SSD のパーティションとデータが完全にコピー元と同じようにクローンされますので、十分ご注意ください。本製品を使用することによって生じた、直接・間接の損害、データ消失等については、弊社では一切その責を負いません。
- f. 本製品の保護規制により、B ハードディスクが動作中の場合、A ハードディスクを外すと、B ハードディスクの接続は中止されてしまいますので、ご使用のハードディスクのデータまたは安全性を確保するために、B ハードディスクが動作している間に、A ハードディスクを外すことをご遠慮ください。

サポート

当社の製品に関するお問い合わせやコメントがございましたら、support@inateck.com までご連絡ください。御連絡を承り次第で対応いたします。

Contact Information

USA

Tel: +1 702-445-7528

Phone hours: Weekdays 9 AM to 5 PM (EST)

Email: support@inateck.com

Web: www.inateck.com

Addr.: Inateck Technology Inc, 6045 Harrison Drive Suite 6,
Las Vegas, Nevada 89120

Germany

Tel: +49 342-07673081 Fax: +49 342-07673082

Phone hours: Weekdays 9 AM-5 PM (CET)

Email: support@inateck.com

Web: <http://www.inateck.com/de/>

Addr.: F&M Technology GmbH, Montgolferstraße 6,
04509 Wiedemar

Japan

Email: support@inateck.com

Web: www.inateck.com/jp/

Addr.: Inateck 株式会社 〒 547-0014 大阪府大阪市平野区長吉川辺 3 丁目 10 番 11 号

Company of License Holder

F&M Technology GmbH

Addr: Montgolferstraße 6, 04509 Wiedemar, Germany

Tel: +49 342-07673081

Manufacturer Information

Shenzhen Licheng Technology Co., Ltd

Addr: Xinghe World Phase I, Bantian Street, Longgang District, Shenzhen, Guangdong, China

Tel: +86 755-23484029

Made in China